

REGULATOR NATYNKOWY

DO WENTYLATORÓW Z SILNIKIEM  BLDC TYPU N.TESLA

 **KABEL 3M W ZESTAWIE**

**SURFACE-MOUNTED REGULATOR
FOR VENTILATION WITH
 BLDC TYPE N.TESLA MOTOR**

 **3M CABLE INCLUDED**

**РЕГУЛЯТОР ПОВЕРХНОСТНОГО
МОНТАЖА**

**ДЛЯ ЛЮБИТЕЛЕЙ С
ДВИГАТЕЛЕМ  BLDC N.TESLA**

 **КАБЕЛЬ 3 МЕТРА В КОМПЛЕКТЕ**



007-9276 REGULATOR NATYNKOWY DO WENTYLATORÓW BLDC N.TESLA

007-9276 SURFACE-MOUNTED CONTROLLER FOR BLDC TYPE N.TESLA VENTILATION
007-9276 КОНТРОЛЛЕР ПОВЕРХНОСТНОГО МОНТАЖА ДЛЯ ВЕНТИЛЯТОРОВ BLDC N.TESLA

007-9275 REGULATOR NATYNKOWY REWERS Z REGULACJĄ DO WENTYLATORÓW BLDC N.TESLA

007-9275 SURFACE-MOUNTED CONTROLLER WITH REGULATION FOR BLDC TYPE N.TESLA REVERSIBLE VENTILATION
007-9275 РЕГУЛЯТОР РЕВЕРСА НАКЛАДНОГО МОНТАЖА С РЕГУЛИРОВКОЙ ДЛЯ ВЕНТИЛЯТОРОВ BLDC N.TESLA

Niniejsza dokumentacja winna być przechowywana u użytkownika! W przypadku niestosowania warunków podanych w dokumentacji wygasa prawo do gwarancji. Firma dospel nie ponosi odpowiedzialności za skutki niezgodnego z przeznaczeniem zastosowania urządzenia.

This documentation must be kept with the user! If the conditions specified in the documentation are not followed, the warranty expires. The dospel company is not responsible for the consequences of using the device contrary to its intended purpose.

Данная документация должна храниться у пользователя! При несоблюдении условий, указанных в документации, гарантия теряет силу. Компания Доспель не несет ответственности за последствия использования устройства не по назначению.

Regulator obrotów działa na zasadzie dzielnika napięcia. Типовым zastosowaniem jest regulacja w zakresie od 0-10 V (0-100%) dla silników BLDC TYPU N.TESLA DOSPEL.

Regulatory występują w dwóch odmianach :

- 007-9276 Regulator natynkowy do wentylatorów BLDC N.TESLA
- 007-9275 Regulator natynkowy rewers z regulacją do wentylatorów BLDC N.TESLA

Regulator dla silników z rewersem ma wbudowany przełącznik.

Speed regulator It works on the principle of a voltage divider. Typical application is regulation in the range of 0-10 V (0-100%) for BLDC TYPE N.TESLA DOSPEL motors.

Regulators come in two varieties:

- 007-9276 Surface-mounted controller for BLDC N.TESLA fans
- 007-9275 Surface-mounted reverse controller with regulation for BLDC N.TESLA fans

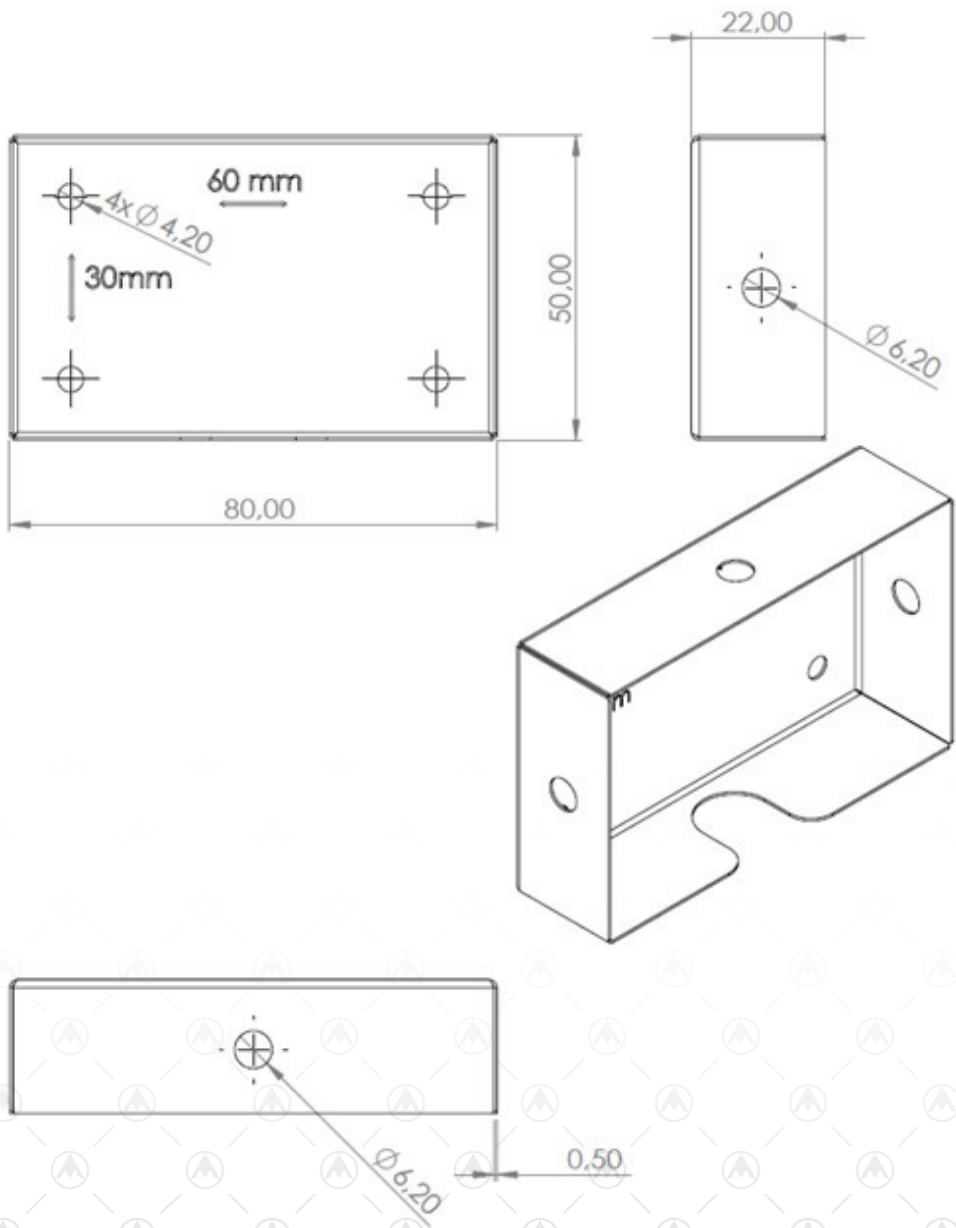
The regulator for reversing engines has a built-in switch.

Регулятор скорости. Работает по принципу делителя напряжения. Типичное применение — регулирование в диапазоне 0–10 В (0–100 %) для двигателей BLDC ТИП N.TESLA DOSPEL.

Регуляторы бывают двух видов:

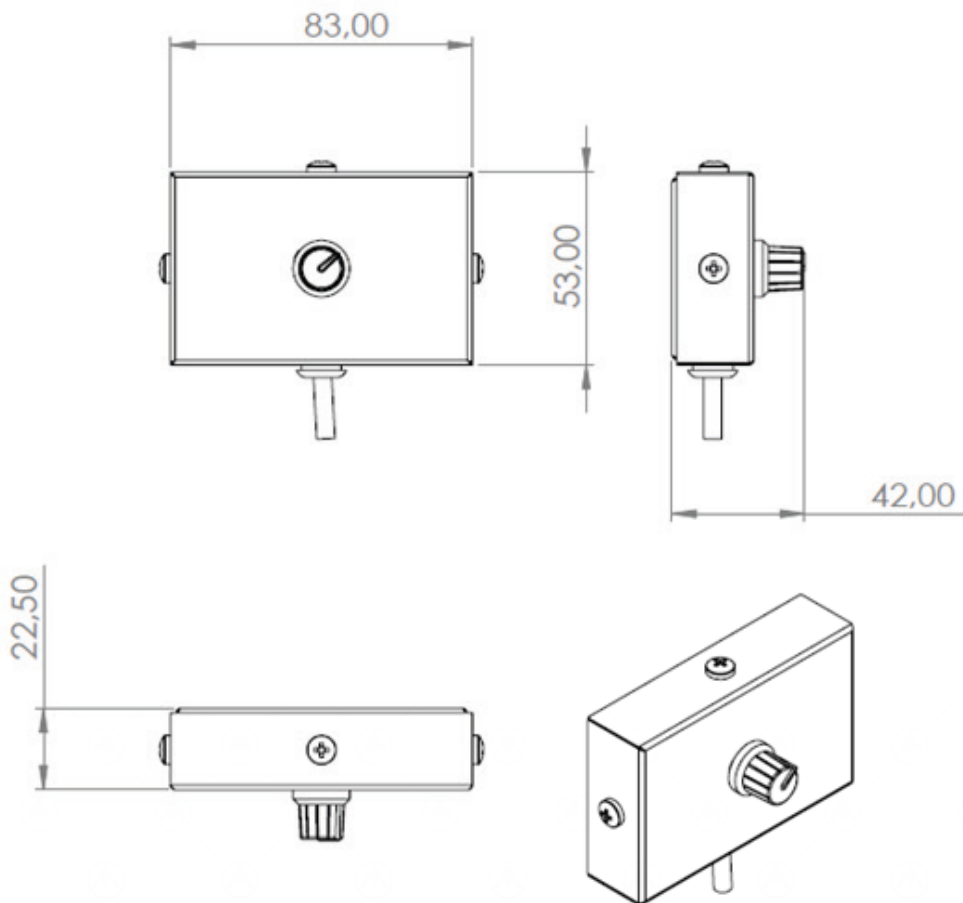
- 007-9276 Контроллер поверхностного монтажа для вентиляторов BLDC N.TESLA.
- 007-9275 Контроллер реверса для поверхностного монтажа с регулировкой для вентиляторов BLDC N.TESLA.

Регулятор реверса двигателей имеет встроенный переключатель.



Rysunek 1. Montaż obudowy

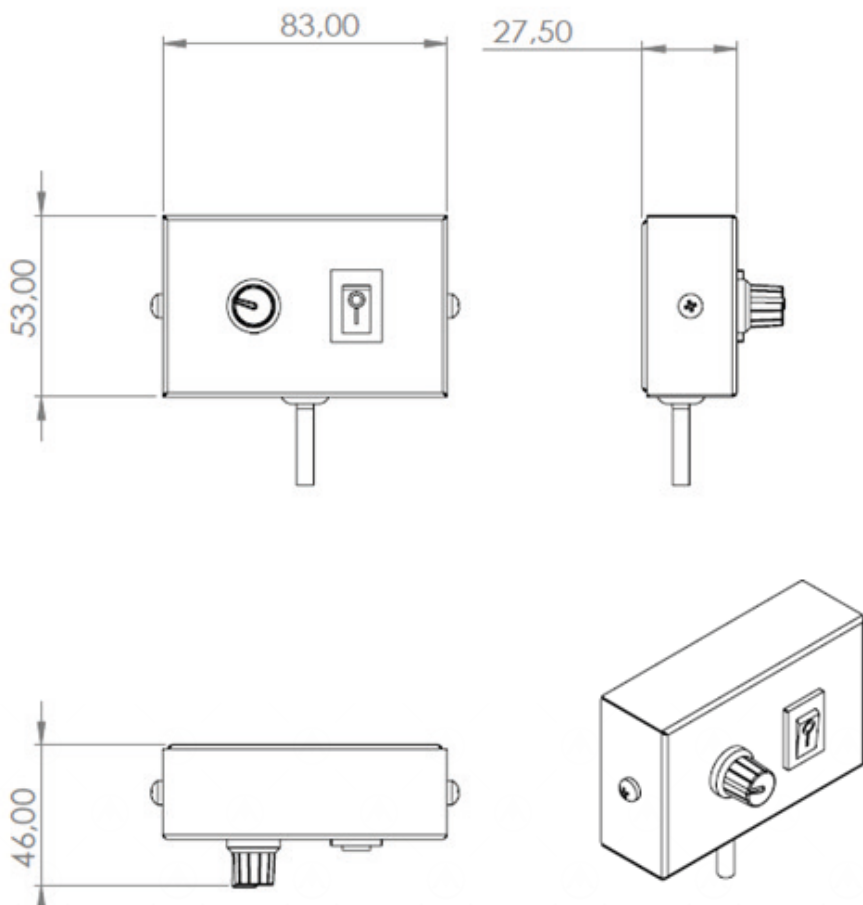
Figure 1. Housing assembly / Рисунок 1. Сборка корпуса



Rysunek 2 Wymiary 007-9276 Regulator natynkowy do wentylatorów BLDC TYPU N.TESLA

Figure 2 Dimensions 007-9276 Surface-mounted controller for BLDC fans, TYPE N.TESLA

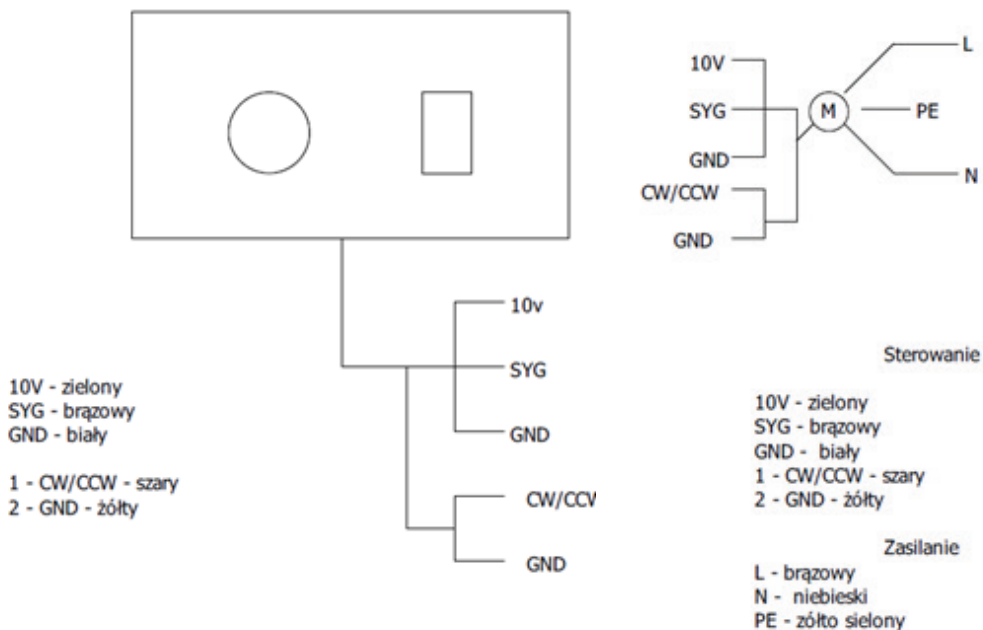
Рисунок 2. Размеры контроллера поверхностного монтажа 007-9276 для вентиляторов BLDC ТИПА N.TESLA.



Rysunek 3 Wymiary 007-9275 Regulator natynkowy rewers z regulacją do wentylatorów BLDC TYPU N.TESLA

Figure 3 Dimensions 007-9275 Surface-mounted controller with regulation for reversible BLDC TYPE N.TESLA ventilation

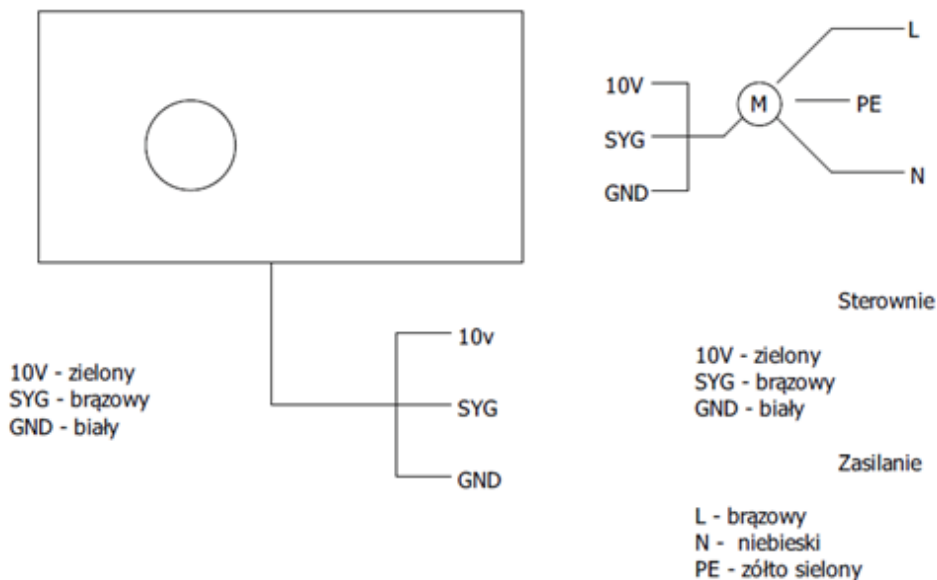
Рис. 3. Размеры 007-9275. Реверсивный контроллер для поверхностного монтажа с регулировкой для вентиляторов BLDC, ТИПА N.TESLA.



Rysunek 4 Schemat podłączenia 007-9275 Regulator natynkowy rewers z regulacją do wentylatorów BLDC TYPU N.TESLA

Figure 4 Connection diagram 007-9275 Surface-mounted controller with regulation for reversible BLDC TYPE N.TESLA ventilation

Рисунок 4 Схема подключения 007-9275 Реверсивный регулятор накладного монтажа с регулированием для фанатов N.TESLA BLDC



Rysunek 5 Schemat podłączenia 007-9276 Regulator natynkowy do wentylatorów BLDC TYPU N.TESLA

Figure 5 Connection diagram 007-9276 Surface-mounted controller for BLDC TYPE N.TESLA ventilation

Рисунок 5 Схема подключения 007-9276 Накладной контроллер для вентиляторов BLDC ТИПА N.TESLA

Dospel S.A.
Główna 188, 42-280 Częstochowa
POLAND

 **+48 (34) 370 30 00**

 **dospel@dospel.com**

 **dospel.com**

NR SERII / SERIAL NUMBER / СЕРИЙНЫЙ НОМЕР

Selektywna zbiórka sprzętu elektronicznego i elektrycznego.
Po okresie eksploatacji wyrobu nie należy utylizować jako nieposortowany odpad komunalny.

Selective collection of electronic and electrical equipment.
After the period of use, the product should not be disposed of as unsorted municipal waste.

Выборочный отбор электронного и электротехнического оборудования. После истечения срока эксплуатации изделие не подлежит утилизации в качестве несортированных коммунальных отходов.

