



**DOSPEL**  
Lider Wentylacji  
- SINCE 1974 -



**NOWOŚĆ**

# PRZEŁOMOWA TECHNOLOGIA W WENTYLACJI PRZEMYSŁOWEJ

**ZASTOSOWANIE SILNIKÓW BLDC TYPU TESLI  
OSZCZĘDNOŚĆ ENERGII DO 70%**

**AŻ 8 LAT GWARANCJI** JAKO POTWIERDZENIE JAKOŚCI PRODUCENTA DOSPEL



Wentylator  
dachowy  
promieniowy

**WD**

**BLDC**

*typu N. Tesla*



**DZIĘKI PŁYNNIEJ REGULACJI MOCY NA POTENCJOMETRZE  
MASZ PEŁNĄ KONTROLĘ NAD ZUŻYCIEM ENERGII ELEKTRYCZNEJ.**



Regulator natynkowy z regulacją 0 - 100% umożliwia sterowanie pracą WD BLDC z dowolnego miejsca po podłączeniu kablem do wentylatora!

Regulator dostępny jako dodatkowe wyposażenie dla wentylatora WD BLDC

[dospel@dospel.com](mailto:dospel@dospel.com)

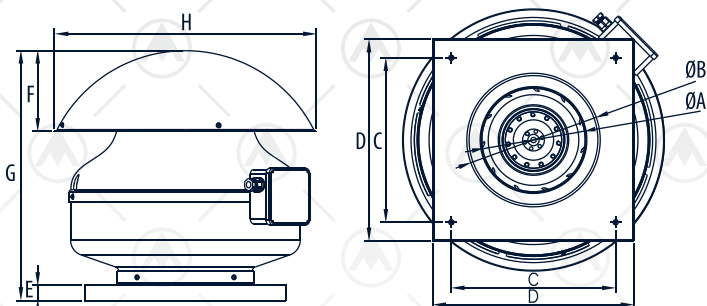
[dospel.com](http://dospel.com)

+48 (34) 370 30 00



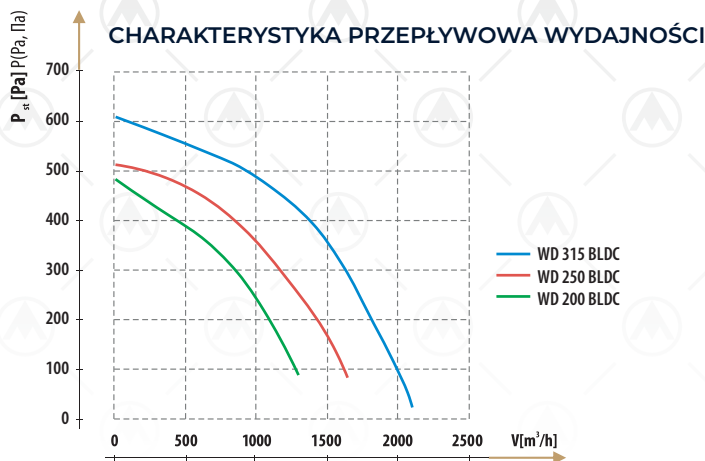
**PARAMETRY TECHNICZNE**

RODZAJ	JEDNOSTKA	WD BLDC Ø200	WD BLDC Ø250	WD BLDC Ø315
WYDATEK POWIETRZA	[m <sup>3</sup> /h]	1300	1650	2100
CIŚNIENIE STATYCZNE	[Pa]	485	515	610
CIŚNIENIE STATYCZNE	[mm H <sub>2</sub> O]	49,4	52,5	62,2
CIŚNIENIE AKUSTYCZNE	[dB(A)]	68	70	72
NAPIĘCIE ZASILANIA	[V/Hz]	250/50 220/60	250/50 220/60	250/50 220/60
OBROTY SILNIKA	[obr./min]	2600	2400	2250
MOC	[W]	80	90	140
MAKS. TEMP. PRACY	[°C]	70	70	70
WAGA	[kg]	6	6,5	8,8
STOPIEŃ OCHRONY	[IP]	X4	X4	X4
KLASA IZOLACJI		□	□	□



**Wyjątkowa wytrzymałość!**

- 3 warstwy chroniące przed korozją:  
 - warstwa ocynku  
 - 2 warstwy włoskiego lakieru antykorozyjnego



**WYMIARY URZĄDZENIA**

RODZAJ	A	B	C	D	E	F	G	H
WD BLDC Ø200	158	198	245	300	25	115	345	385
WD BLDC Ø250	175	248	245	300	25	120	365	430
WD BLDC Ø315	190	314	330	400	30	135	410	540

**POZNAJ POZOSTAŁE WENTYLATORY Z SILNIKIEM TESLI BLDC**



Wentylator rewersyjny nawiewno-wyciągowy



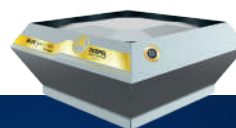
Wentylator dachowy promieniowy



Wentylator kanałowy promieniowy



Wentylator dachowy promieniowy



Wentylator dachowy promieniowy



Wentylator kanałowy promieniowy

**WOKS Gold**  
BLDC  
typu N. Tesla

**WDII**  
BLDC  
typu N. Tesla

**WK**  
BLDC  
typu N. Tesla

**EURO OD**  
BLDC  
typu N. Tesla

**WDD**  
BLDC  
typu N. Tesla

**EURO O**  
BLDC  
typu N. Tesla