



DOSPEL
Lider Wentylacji
- SINCE 1974 -



NOWOŚĆ

PRZEŁOMOWA TECHNOLOGIA W WENTYLACJI PRZEMYSŁOWEJ

**ZASTOSOWANIE SILNIKÓW BLDC TYPU TESLI
OSZCZĘDNOŚĆ ENERGII DO 70%**

AŻ 8 LAT GWARANCJI JAKO POTWIERDZENIE JAKOŚCI PRODUCENTA DOSPEL



Wentylator
dachowy
promieniowy

WD II

BLDC

typu N. Tesla

z potencjometrem
na obudowie

**DZIĘKI PŁYNNEJ REGULACJI MOCY NA POTENCJOMETRZE
MASZ PEŁNĄ KONTROLĘ NAD ZUŻYCIEM ENERGII ELEKTRYCZNEJ.**



Regulator natynkowy z regulacją 0 - 100% umożliwia sterowanie pracą WD II BLDC z dowolnego miejsca po podłączeniu kablem do wentylatora!

Regulator dostępny jako dodatkowe wyposażenie dla wentylatora WD II BLDC

dospel@dospel.com

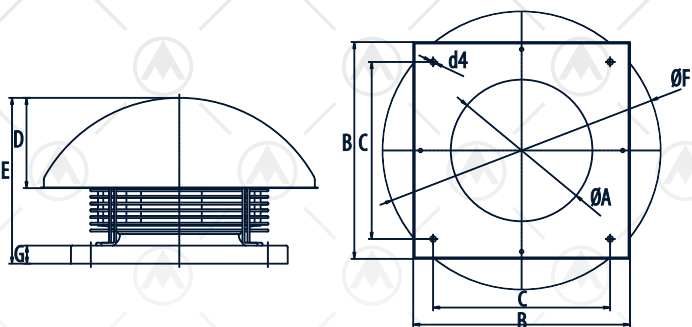
dospel.com

+48 (34) 370 30 00



PARAMETRY TECHNICZNE

RODZAJ	JEDNOSTKA	WD II BLDC Ø150	WD II BLDC Ø200	WD II BLDC Ø250	WD II BLDC Ø315
WYDATEK POWIETRZA	[m ³ /h]	650	1500	1800	2350
CIŚNIENIE STATYCZNE	[Pa]	310	485	515	610
CIŚNIENIE STATYCZNE	[mm H ₂ O]	31,6	49,4	52,5	32,2
CIŚNIENIE AKUSTYCZNE	[dB(A)]	63	68	70	72
NAPIĘCIE ZASILANIA	[V/Hz]	250/50 220/60	250/50 220/60	250/50 220/60	250/50 220/60
OBROTY SILNIKA	[obr./min]	2523	2600	2400	2250
MOC	[W]	52	80	90	140
MAKS. TEMP. PRACY	[°C]	70	70	70	70
WAGA	[kg]	2,4	3,1	4,1	6,5
STOPIEŃ OCHRONY	[IP]	X4	X4	X4	X4
KLASA IZOLACJI		□	□	□	□



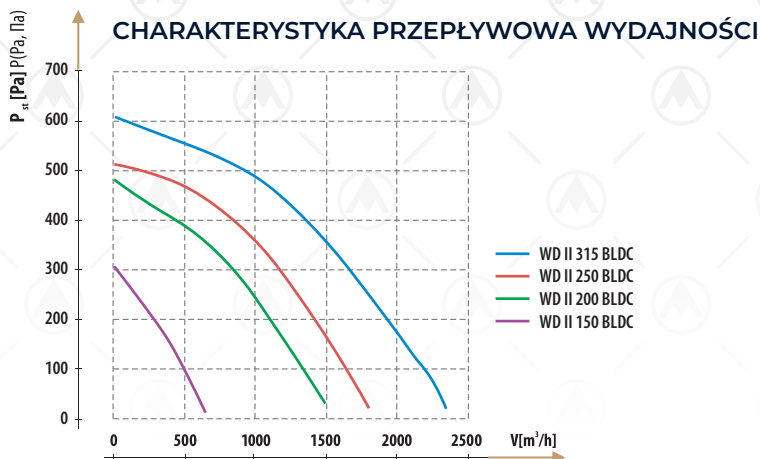
WYMIARY URZĄDZENIA

RODZAJ	A	B	C	D	E	F	G
WD II BLDC Ø150	125	310	245	125	220	386	20
WD II BLDC Ø200	145	310	245	125	230	386	20
WD II BLDC Ø250	165	310	245	125	240	430	20
WD II BLDC Ø315	180	410	330	140	260	542	20

Wyjątkowa wytrzymałość!

3 warstwy chroniące przed korozją:

- warstwa cynku
- 2 warstwy włoskiego lakieru antykorozyjnego



POZNAJ POZOSTAŁE WENTYLATORY Z SILNIKIEM TESLI BLDC



Wentylator rewersyjny nawiewno-wyciągowy



Wentylator dachowy promieniowy



Wentylator kanałowy promieniowy



Wentylator dachowy promieniowy



Wentylator dachowy promieniowy



Wentylator kanałowy promieniowy

WOKS Gold
BLDC
typu N. Tesla

WD
BLDC
typu N. Tesla

WK
BLDC
typu N. Tesla

EURO OD
BLDC
typu N. Tesla

WDD
BLDC
typu N. Tesla

EURO O
BLDC
typu N. Tesla