

OBROTOWA NASADA KOMINOWA

**TRN**

Ø150, Ø200, Ø300

DOSTĘPNA TAKŻE W WERSJI Z PRZEDŁUŻKĄ



## Co robi nasada kominowa?

Obrotowa nasada kominowa chroni kanał wentylacyjny przed szkodliwym działaniem czynników atmosferycznych takich jak: wiatr, opady deszczu, śniegu, czy inne zanieczyszczenia mogące dostać się do jego środka. Dzięki specjalnym łopatkom doskonale wykorzystuje siłę wiatru i zapobiega powstawaniu zjawiska ciągu wstecznego.

Kiedy występuje ciąg wsteczny? Gdy powietrze zamiast wydostawać się z budynku przez kanały wentylacyjne - wpada przez nie do wnętrza.

Obrotowa nasada kominowa charakteryzuje się długą żywotnością.

50-letnie doświadczenie firmy DOSPEL w produkcji to gwarancja najwyższej jakości.



PRODUKT  
100% POLSKI

## Jak działa TRN?

Czasza TRN jest obracana przez wiatr, co powoduje, że jej specjalnie zaprojektowane łopatki wyciągają powietrze z kanału wentylacyjnego na zewnątrz.

Im silniejszy wiatr, tym większe podciśnienie, które zwiększa i stabilizuje ciąg oraz zapobiega ciągowi wstecznemu.

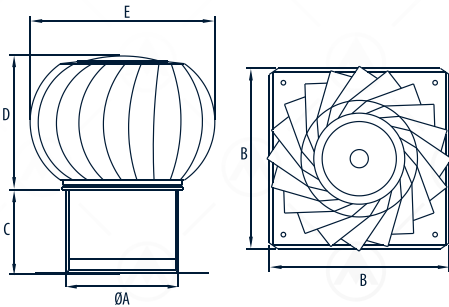
### Kierunek obrotu

Direction of rotation / направление вращения



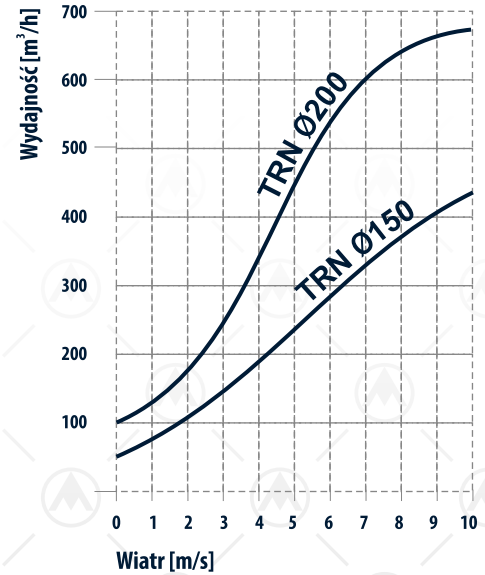
Nasada dachowa TRN przeznaczona jest wyłącznie do kanałów wentylacyjnych i nie należy jej stosować w kanałach dymowych.

## Nasada kominowa TRN



	A	B	C	D	E
TRN Ø150	146	248	110	205	254
TRN Ø200	196	330	115	245	314
TRN Ø300	300	450	110	340	440

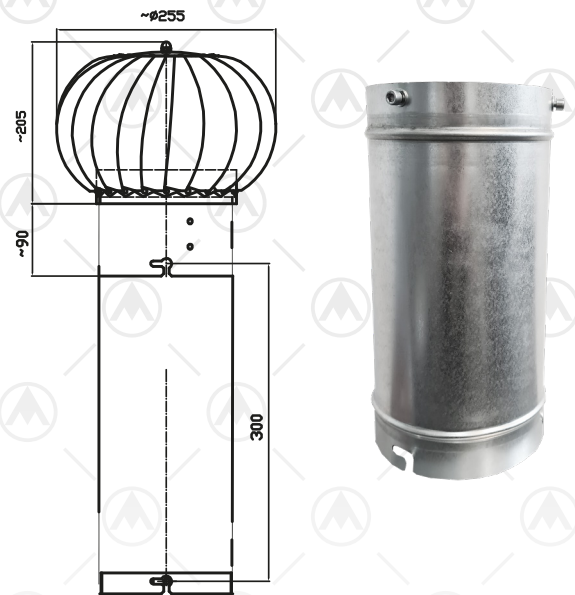
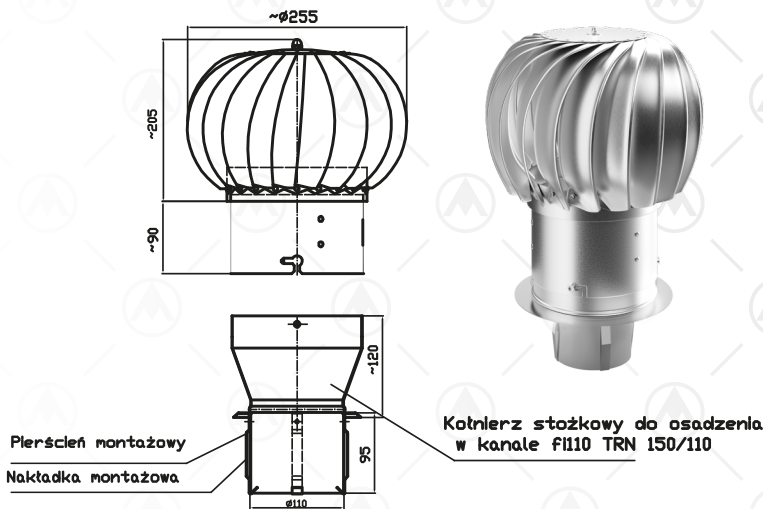
**MATERIAŁ** ALUMINIUM/BLACHA OCYNKOWANA



**REDUKCJA DOSTĘPNA DO TRN 150**

## Nasada kominowa TRN z kołnierzem stożkowym

## Przedłużka do TRN Ø150 Ø200



## Wersje kolorystyczne

MALOWANE PROSZKOWO

WERSJA Z BLACHY SUROWEJ

- BRĄZOWY
- ANTRACYT
- CZARNY
- NUT BROWN
- PEARL COPPER
- PEARL GREEN
- GOLD
- TITANIUM

