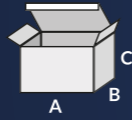


PARAMETRY TECHNICZNE
TECHNICAL DATA | ТЕХНИЧЕСКИЕ ПАРАМЕТРЫ

TYP TYPE ТИП	JEDNOSTKA UNIT ЕДИНИЦА	EURO 0D BLDC TYPE N. TESLA Ø150
WYDATEK POWIETRZA AIR FLOW РАСХОД ВОЗДУХА	[m³/h]	550
CIŚNIENIE STATYCZNE STATIC PRESSURE СТАТИЧЕСКОЕ ДАВЛЕНИЕ	[Pa]	310
CIŚNIENIE STATYCZNE STATIC PRESSURE СТАТИЧЕСКОЕ ДАВЛЕНИЕ	[mmH2O]	31
CIŚNIENIE AKUSTYCZNE ACOUSTIC PRESSURE ЗВУКОВОЕ ДАВЛЕНИЕ	[dB(A)3m]	59
NAPIĘCIE ZASILANIA POWER SUPPLY VOLTAGE НАПРЯЖЕНИЕ ПИТАНИЯ	[V/Hz]	230/50, 200/60
OBROTY SILNIKA MOTOR ROTATION ВРАЩЕНИЕ ДВИГАТЕЛЯ	[obr./min.] [rpm] [об/мин]	2500
MOC POWER ВЛАСТЬ	[W]	45
MAX. TEMP. PRACY MAX. WORKING TEMP МАКС. РАБОЧАЯ ТЕМП.	[°C]	70
WAGA WEIGHT ВЕСЫ	[KG]	2,8
STOPIEŃ OCHRONY IP CODE УРОВЕНЬ БЕЗОПАСНОСТИ	[IP]	X4
KLASA IZOLACJI INSULATION CLASS КЛАСС ИЗОЛЯЦИИ		□ / II

OPAKOWANIE INDYWIDUALNE
INDIVIDUAL PACKAGING
ИНДИВИДУАЛЬНАЯ УПАКОВКА



EURO 0D BLDC TYPE N.TESLA Ø150
305x305x410
A/B/C

WERSJE STANDARDOWE
STANDARD VERSIONS
СТАНДАРТНЫЕ ВЕРСИИ

EURO 0D BLDC TYPE N.TESLA
Ø150 - 007-9271

EURO 0D

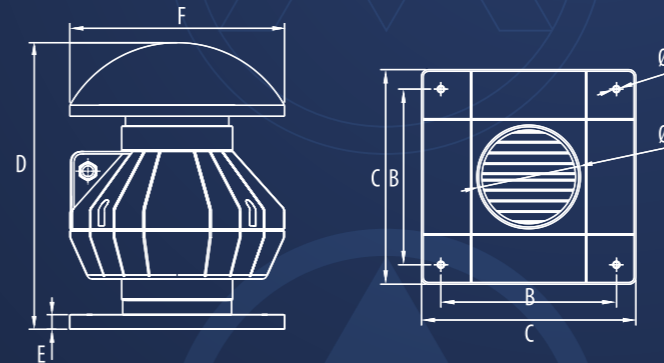
BLDC TYPE N. TESLA

**WENTYLATOR PRZEMYSŁOWY
DACHOWY PROMIENIOWY**

INDUSTRIAL ROOF
CENTRIFUGAL FAN

ПРОМЫШЛЕННЫЙ ВЕНТИЛЯТОР
РАДИАЛЬНАЯ КРЫША

RYSUNEK TECHNICZNY
TECHNICAL DRAWING | ТЕХНИЧЕСКИЙ РИСУНОК

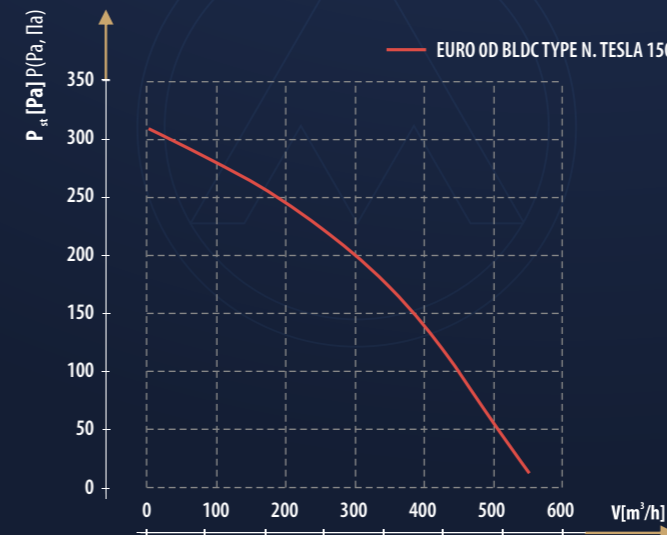


WYMIARY
DIMENSIONS | РАЗМЕРЫ

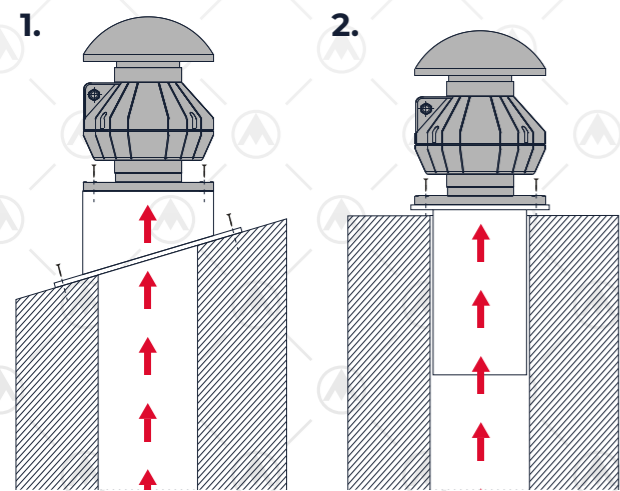
	A	B	C	D	E	F
EURO 0D BLDC TYPE N.TESLA Ø150	145	240	300	410	20	300

**CHARAKTERYSTYKA PRZEPŁYWOWA
WYDAJNOŚCI**

FLOW EFFICIENCY CHARACTERISTICS
ХАРАКТЕРИСТИКИ ЭФФЕКТИВНОСТИ ПОТОКА



PRZYKŁADOWY SPOSÓB MONTAŻU
INSTALLATION METHODS | МЕТОДЫ УСТАНОВКИ



1. MONTAŻ DACHOWY NA COKOLE DACHOWYM
Roof installation on roof plinth
Монтаж крыши на цоколь

2. MONTAŻ DACHOWY NA PODSTAWIE DACHOWEJ
Roof installation on roof base
Монтаж крыши на кровельный фундамент

POLECANY PRODUKT

RECOMMENDED PRODUCT / РЕКОМЕНДУЕМЫЙ ПРОДУКТ



REGULATOR NATYNKOWY Z REGULACJĄ 0-100%
WRAZ Z KABELEM 3M
SURFACE-MOUNTED REGULATOR WITH 0-100%
ADJUSTMENT AND A 3M CABLE
РЕГУЛЯТОР ПОВЕРХНОСТНОГО МОНТАЖА С
РЕГУЛИРОВАНИЕМ 0-100% И КАБЕЛЕМ ДЛИНОЙ 3 М.



Wentylator z silnikiem typu N. Tesla

Ventilation with Type N.Tesla motor
Вентилятор с двигателем Tesla N-типа

DOSTĘPNE WERSJE
AVAILABLE VERSIONS | ДОСТУПНЫЕ ВЕРСИИ

Standard
Standard version
стандартный

KOLOR AVAILABLE COLORS ДОСТУПНЫЕ ЦВЕТА	BIAŁY / WHITE / БЕЛЫЙ
MATERIAL MATERIAL МАТЕРИАЛ	ABS / PP
TYP ŁOŻYSKA TYPE OF BEARING ТИП ПОДШИПНИКА	ŁOŻYSKO DWURZĘDOWE SKF SKF DOUBLE ROW BEARING ДВУХРЯДНЫЙ ПОДШИПНИК SKF

SCHEMAT POŁĄCZEŃ
CONNECTION SCHEME | СХЕМА ПОДКЛЮЧЕНИЯ

##NR##-##NR##

OPIS REGULACJI STEROWNIKA
CONTROLLERS'S REGULATION DESCRIPTION
ОПИСАНИЕ НАСТРОЙКИ КОНТРОЛЛЕРА

##NR##-##NR##

50 lat doświadczenia
w produkcji wentylacji

50 years of experience in production of ventilation
50 лет опыта в производстве вентиляций