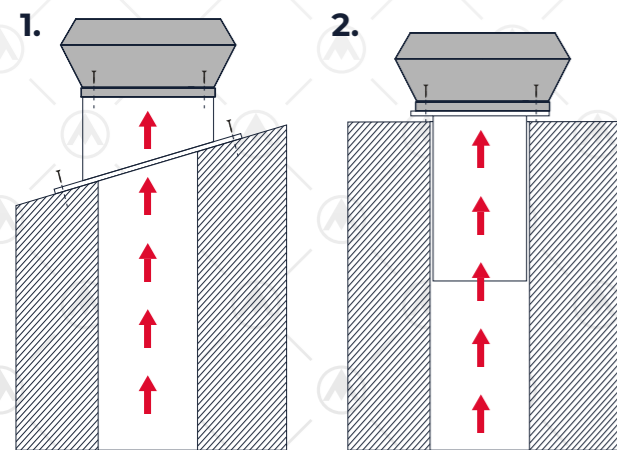


PARAMETRY TECHNICZNE
TECHNICAL DATA | ТЕХНИЧЕСКИЕ ПАРАМЕТРЫ

TYP TYPE ТИП	JEDNOSTKA UNIT ЕДИНИЦА	WDD BLDC TYPE N. TESLA Ø150	WDD BLDC TYPE N. TESLA Ø200	WDD BLDC TYPE N. TESLA Ø250	WDD BLDC TYPE N. TESLA Ø315
WYDATEK POWIETRZA AIR FLOW РАСХОД ВОЗДУХА	[M ³ /H]	500	1100	1500	2100
CIŚNIENIE STATYCZNE STATIC PRESSURE СТАТИЧЕСКОЕ ДАВЛЕНИЕ	[Pa]	320	480	50	580
CIŚNIENIE STATYCZNE STATIC PRESSURE СТАТИЧЕСКОЕ ДАВЛЕНИЕ	[mmH ₂ O]	32,6	48,9	56,1	59,1
CIŚNIENIE AKUSTYCZNE ACOUSTIC PRESSURE ЗВУКОВОЕ ДАВЛЕНИЕ	[dB(A)3m]	62	72	75	76
NAPIĘCIE ZASILANIA POWER SUPPLY VOLTAGE НАПРЯЖЕНИЕ ПИТАНИЯ	[V/Hz]	230/50	230/50	230/50	230/50
OBROTY SILNIKA MOTOR ROTATION ВРАЩЕНИЕ ДВИГАТЕЛЯ	[obr./min.] [rpm] [об/мин]	2523	2600	2400	2250
MOC POWER ВЛАСТЬ	[W]	52	80	90	140
MAX. TEMP. PRACY MAX. WORKING TEMP МАКС. РАБОЧАЯ ТЕМП.	[°C]	70	70	70	70
WAGA WEIGHT ВЕСЫ	[KG]	4,5	4,8	5	5,2
STOPIEŃ OCHRONY IP CODE УРОВЕНЬ БЕЗОПАСНОСТИ	[IP]	X4	X4	X4	X4
KLASA IZOLACJI INSULATION CLASS КЛАСС ИЗОЛЯЦИИ		□	□	□	□

PRZYKŁADOWY SPOSÓB MONTAŻU
INSTALLATION METHODS | МЕТОДЫ УСТАНОВКИ



- MONTAŻ DACHOWY NA COKOLE DACHOWYM**
Roof installation on roof plinth
Монтаж крыши на цоколь
- MONTAŻ DACHOWY NA PODSTAWIE DACHOWEJ**
Roof installation on roof base
Монтаж крыши на кровельный фундамент

POLECANY PRODUKT
RECOMMENDED PRODUCT / РЕКОМЕНДУЕМЫЙ ПРОДУКТ



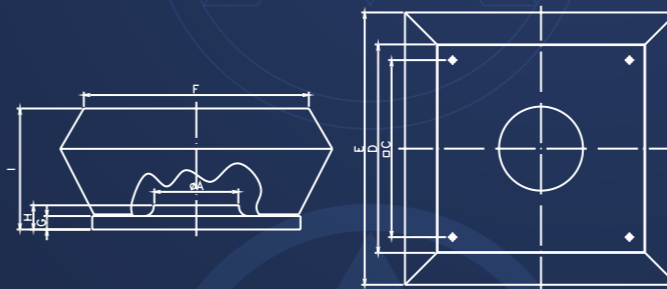
REGULATOR NATYNKOWY Z REGULACJĄ 0-100%
WRAZ Z KABELEM 3M
SURFACE-MOUNTED REGULATOR WITH 0-100%
ADJUSTMENT AND A 3M CABLE
РЕГУЛЯТОР ПОВЕРХНОСТНОГО МОНТАЖА С
РЕГУЛИРОВАНИЕМ 0-100% И КАБЕЛЕМ ДЛИНОЙ 3 М.

WDD
BLDC TYPE N. TESLA

**WENTYLATOR PRZEMYSŁOWY
DACHOWY PROMIENIOWY**

INDUSTRIAL ROOF
CENTRIFUGAL FAN | ПРОМЫШЛЕННЫЙ ВЕНТИЛЯТОР
РАДИАЛЬНАЯ КРЫША

RYSUNEK TECHNICZNY
TECHNICAL DRAWING | ТЕХНИЧЕСКИЙ РИСУНОК

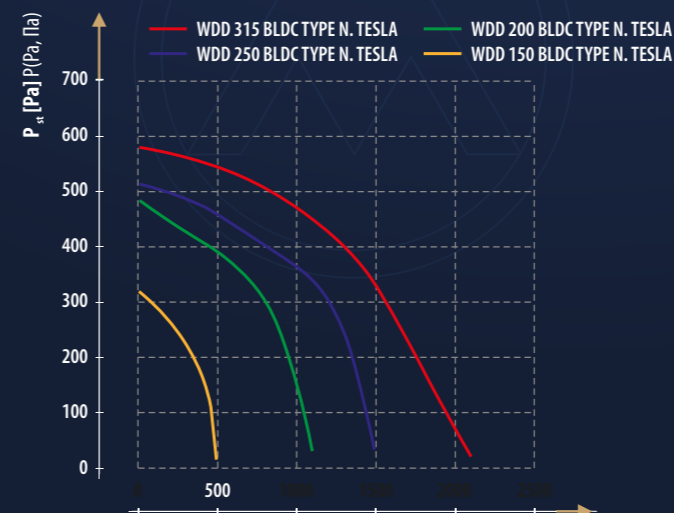


WYMIARY
DIMENSIONS | РАЗМЕРЫ

	A	B	C	D	E	F	G	H
WDD BLDC Ø200	125	245	310	405	335	20	180	180
WDD BLDC Ø250	145	245	310	405	335	20	180	180
WDD BLDC Ø315	165	245	310	405	335	20	180	180
WDD BLDC Ø315	180	330	410	540	470	20	210	210

**CHARAKTERYSTYKA PRZEPŁYWOWA
WYDAJNOŚCI**

FLOW EFFICIENCY CHARACTERISTICS
ХАРАКТЕРИСТИКИ ЭФФЕКТИВНОСТИ ПОТОКА



**Stworzony do pracy
w trudnych warunkach**
Designed for tough condition
Создан для работы в сложных
УСЛОВИЯХ

DOSTĘPNE WERSJE
AVAILABLE VERSIONS | ДОСТУПНЫЕ ВЕРСИИ

Standard
Standard version
стандартный

KOLOR AVAILABLE COLORS ДОСТУПНЫЕ ЦВЕТА	SREBRNY / SILVER / СЕРЕБРО
MATERIAL MATERIAL МАТЕРИАЛ	BLACHA STALOWA SHEET STEEL ЛИСТОВАЯ СТАЛЬ
TYP ŁOŻYSKA TYPE OF BEARING ТИП ПОДШИПНИКА	ŁOŻYSKO DWURZĘDOWE SKF SKF DOUBLE ROW BEARING ДВУХРЯДНЫЙ ПОДШИПНИК SKF

SCHEMAT POŁĄCZEŃ
CONNECTION SCHEME | СХЕМА ПОДКЛЮЧЕНИЯ 206-208

50 lat doświadczenia
w produkcji wentylacji

50 years of experience in production of ventilation
50 лет опыта в производстве вентиляции