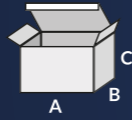


PARAMETRY TECHNICZNE
TECHNICAL DATA | ТЕХНИЧЕСКИЕ ПАРАМЕТРЫ

TYP TYPE ТИП	JEDNOSTKA UNIT ЕДИНИЦА	WD BLDC TYPE N. TESLA Ø200	WD BLDC TYPE N. TESLA Ø250	WD BLDC TYPE N. TESLA Ø315
WYDATEK POWIETRZA AIR FLOW РАСХОД ВОЗДУХА	[M ³ /H]	1300	1650	2100
CIŚNIENIE STATYCZNE STATIC PRESSURE СТАТИЧЕСКОЕ ДАВЛЕНИЕ	[Pa]	485	515	610
CIŚNIENIE STATYCZNE STATIC PRESSURE СТАТИЧЕСКОЕ ДАВЛЕНИЕ	[mmH ₂ O]	48,4	52,5	62,2
CIŚNIENIE AKUSTYCZNE ACOUSTIC PRESSURE ЗВУКОВОЕ ДАВЛЕНИЕ	[dB(A)3m]	68	70	72
NAPIĘCIE ZASILANIA POWER SUPPLY VOLTAGE НАПРЯЖЕНИЕ ПИТАНИЯ	[V/Hz]	230/50, 200/60	230/50, 200/60	230/50, 200/60
OBROTY SILNIKA MOTOR ROTATION ВРАЩЕНИЕ ДВИГАТЕЛЯ	[obr./min.] [rpm] [об/мин]	2600	2400	2250
MOC POWER ВЛАСТЬ	[W]	80	90	140
MAX. TEMP. PRACY MAX. WORKING TEMP МАКС. РАБОЧАЯ ТЕМП.	[°C]	70	70	70
WAGA WEIGHT ВЕСЫ	[KG]	6	6,5	8,8
STOPIEŃ OCHRONY IP CODE УРОВЕНЬ БЕЗОПАСНОСТИ	[IP]	X4	X4	X4
KLASA IZOLACJI INSULATION CLASS КЛАСС ИЗОЛЯЦИИ		□	□	□

OPAKOWANIE INDYWIDUALNE
INDIVIDUAL PACKAGING
ИНДИВИДУАЛЬНАЯ УПАКОВКА



WD BLDC TYPE N.TESLA Ø200 400x420x340 A/B/C	WD BLDC TYPE N.TESLA Ø250 400x430x360 A/B/C
WD BLDC TYPE N.TESLA Ø200 550x550x420 A/B/C	

**WERSJE
STANDARDOWE**
STANDARD VERSIONS
СТАНДАРТНЫЕ ВЕРСИИ

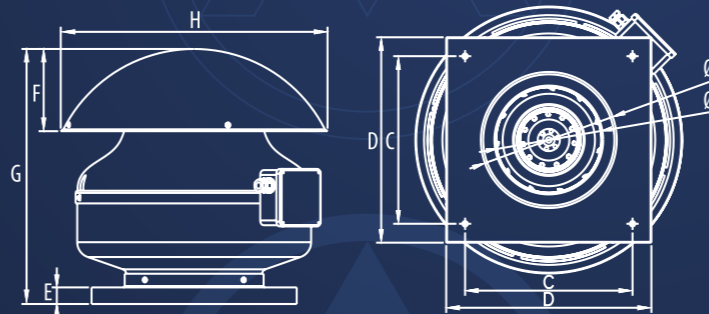
- WD BLDC Ø200 - 007-9259
- WD BLDC Ø250 - 007-9260
- WD BLDC Ø315 - 007-9261

WD
BLDC TYPE N. TESLA

**WENTYLATOR PRZEMYSŁOWY
DACHOWY PROMIENIOWY**

INDUSTRIAL ROOF
CENTRIFUGAL FAN | ПРОМЫШЛЕННЫЙ ВЕНТИЛЯТОР
РАДИАЛЬНАЯ КРЫША

RYSUNEK TECHNICZNY
TECHNICAL DRAWING | ТЕХНИЧЕСКИЙ РИСУНОК

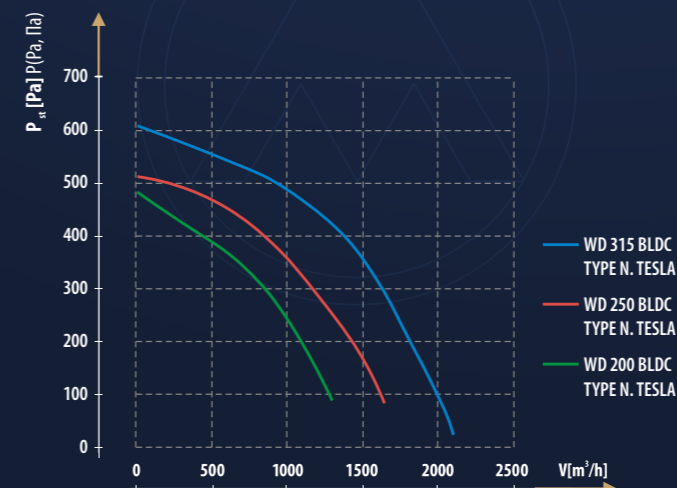


WYMIARY
DIMENSIONS | РАЗМЕРЫ

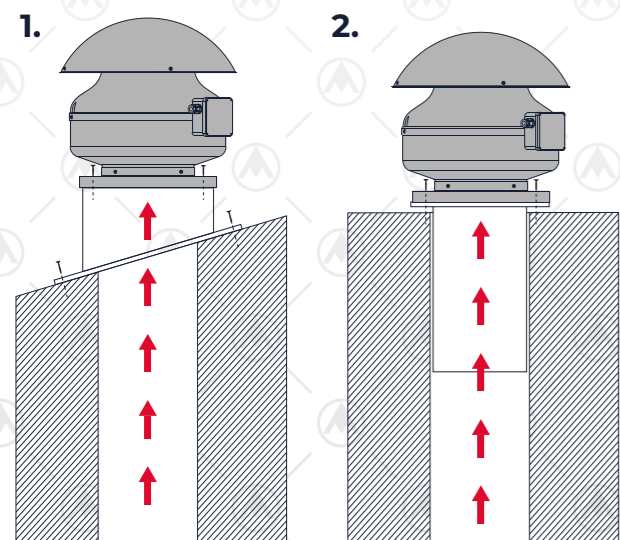
	A	B	C	D	E	F	G	H
WD BLDC Ø200	158	198	245	300	25	115	345	385
WD BLDC Ø250	175	248	245	300	25	120	365	430
WD BLDC Ø315	190	314	330	400	30	135	410	540

**CHARAKTERYSTYKA PRZEPŁYWOWA
WYDAJNOŚCI**

FLOW EFFICIENCY CHARACTERISTICS
ХАРАКТЕРИСТИКИ ЭФФЕКТИВНОСТИ ПОТОКА



PRZYKŁADOWY SPOSÓB MONTAŻU
INSTALLATION METHODS | МЕТОДЫ УСТАНОВКИ



1. MONTAŻ DACHOWY NA COKOLE DACHOWYM
Roof installation on roof plinth
Монтаж крыши на цоколь

2. MONTAŻ DACHOWY NA PODSTAWIE DACHOWEJ
Roof installation on roof base
Монтаж крыши на кровельный фундамент

POLECANY PRODUKT
RECOMMENDED PRODUCT / РЕКОМЕНДУЕМЫЙ ПРОДУКТ



REGULATOR NATYNKOWY Z REGULACJĄ 0-100%
WRAZ Z KABELEM 3M
SURFACE-MOUNTED REGULATOR WITH 0-100%
ADJUSTMENT AND A 3M CABLE
РЕГУЛЯТОР ПОВЕРХНОСТНОГО МОНТАЖА С
РЕГУЛИРОВАНИЕМ 0-100% И КАБЕЛЕМ ДЛИНОЙ 3 М.



WENTYLATORY DACHOWE
ROOF FANS | КРЫШНЫЕ ВЕНТИЛЯТОРЫ

**Wentylator dachowy
z regulacją mocy 0-100%**
Roof fan with 0-100% power adjustment
Крышный вентилятор
с регулировкой мощности 0-100%

DOSTĘPNE WERSJE
AVAILABLE VERSIONS | ДОСТУПНЫЕ ВЕРСИИ

Standard
Standard version
стандартный

KOLOR AVAILABLE COLORS ДОСТУПНЫЕ ЦВЕТА	CZARNY BLACK ЧЕРНЫЙ
MATERIAL MATERIAL МАТЕРИАЛ	BLACHA STALOWA MAL. PROSZKOWO POWDER PAINTED SHEET STEEL ЛИСТОВАЯ СТАЛЬ, ОКРАШЕННАЯ ПОРШКОВОЙ КРАСКОЙ
TYP ŁOŻYSKA TYPE OF BEARING ТИП ПОДШИПНИКА	ŁOŻYSKO DWURZĘDOWE SKF SKF DOUBLE ROW BEARING ДВУХРЯДНЫЙ ПОДШИПНИК SKF

SCHEMAT POŁĄCZEŃ
CONNECTION SCHEME | СХЕМА ПОДКЛЮЧЕНИЯ

206-208

50 lat doświadczenia
w produkcji wentylacji

50 years of experience in production of ventilation
50 лет опыта в производстве вентиляций

dospel@dospel.com

dospel.com

+48 (34) 370 30 00

dospel@dospel.com

dospel.com

+48 (34) 370 30 00

1974 - 2024