

Turbina wiatrowa - generator prądu

Dragon 500+

Dragon 1000+

Dragon 1500+

Instrukcja obsługi, karta gwarancyjna



INFORMACJE BEZPIECZEŃSTWA

Urządzenie zawiera elementy mechaniczne, wytwarzające prąd mogące stanowić zagrożenie dla życia.

W związku z powyższym należy przestrzegać następujących warunków:

UWAGA! Państwa obowiązkiem jest uzyskanie wszystkich potrzebnych pozwoleń i planów potrzebnych do wyznaczenia lokalizacji masztu i jego montażu. Warunki glebowe i wiatrowe są zmienne i dlatego fundamenty masztu muszą być indywidualnie dobrane do Państwa lokalizacji. Maszt musi być tak umocowany, aby nie mógł upaść na zamieszkałe budynki, linię energetyczną i t.p. Wspinanie się na maszt jest niebezpieczne i może zostać wykonane tylko przez doświadczony personel, przy użyciu specjalistycznego sprzętu. Maszt należy zamontować w odpowiedniej odległości od zamieszkałych budynków i linii energetycznych.

UWAGA! Jeśli turbina pracująca na maszcie wygląda na niestabilną lub też wydaje niepokojące, inne niż zazwyczaj dźwięki, musi być natychmiast naprawiona. Uszkodzona turbina lub jej element może się bowiem wkrótce uszkodzić i spaść w dół z masztu, zagrażając życiu. Nigdy nie należy stać w linii z pracującym wirnikiem.

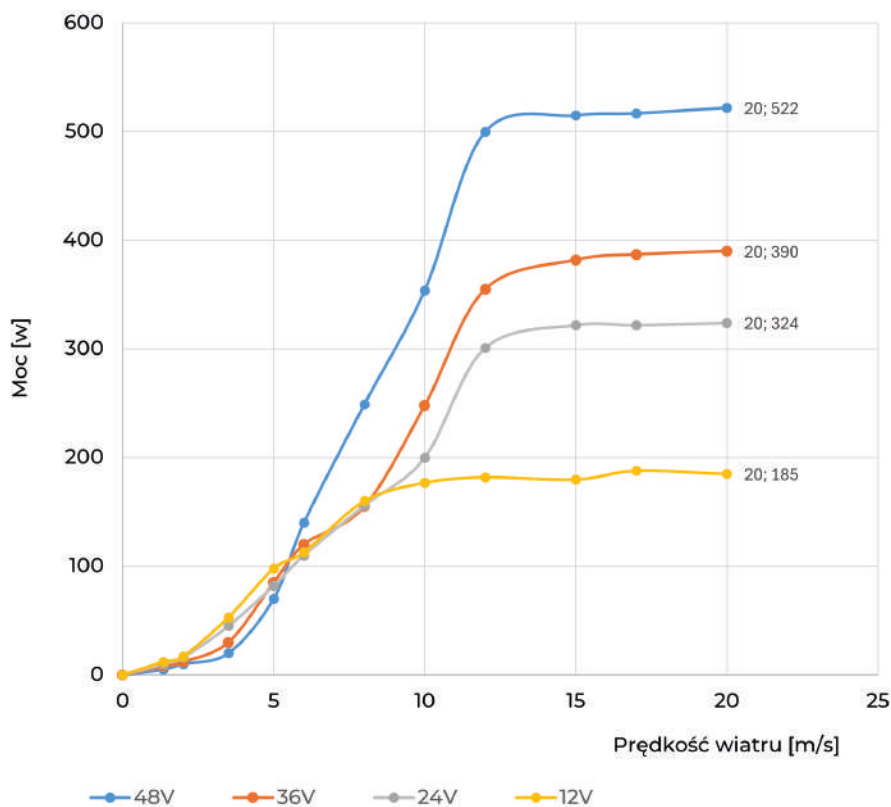
UWAGA! Należy zabezpieczyć urządzenie przed możliwością wspinania się na nie nieodpowiednich osób, w tym szczególnie dzieci. Nigdy nie można pozwolić na wspinanie się na maszt niewykwalifikowanych osób, czy też kogoś bez odpowiedniego zabezpieczenia.

UWAGA! Należy zawsze zatrzymać śmigło, zanim rozpocznie się wspinanie na maszt. Zarówno upadek z masztu, jak i kontakt z pracującym wirnikiem mogą być śmiertelne.

SPECYFIKACJA TECHNICZNA

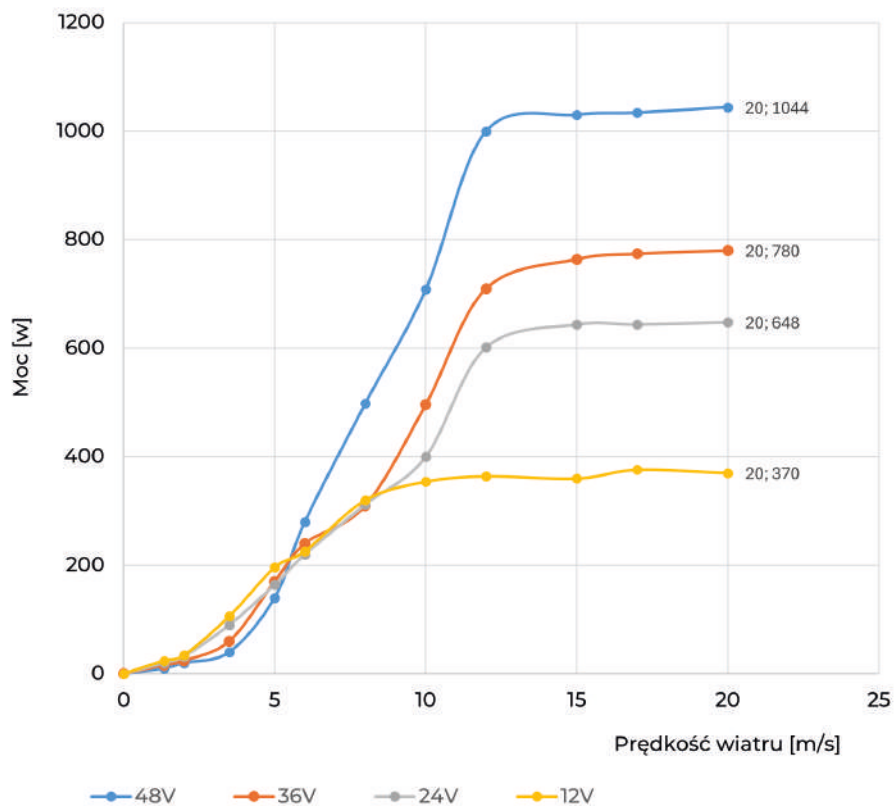
Model turbiny	Dragon 500+	Dragon 1000+	Dragon 1500+
Moc turbiny:	>500W	>1000W	>1500W
Średnica wirnika:	100cm	150cm	150cm
Wysokość turbiny:	170cm	240cm	240cm
Napięcie znamionowe:	24 V AC, 48 V AC		
Generator:	trójfazowy (3f) z magnesami neodymowymi		
Prędkość startowa:	od 1.2 m/s		
Prędkość znamionowa:	11 m/s		
Skrzydła i ramiona:	Konstrukcja testowana wytrzymałościowo w warunkach ekstremalnych		
Hamulec:	w regulatorze		
System pracy:	Off-grid, On-grid		
Poziom hałasu wg Normy PN-EN 61400-11:	<44dB przy 8m/s		
Temperatura pracy:	Od -25 st. C do 45 st. C		
Rodzaje masztów:	Śłupy betonowe, metalowe, kratownice oraz podstawy dachowe		
Zgodność z normą:	CE, IEC 61400		

WYKRES MOCY OD PRĘDKOŚCI WIATRU - TURBINA WIATROWA DRAGON 500+



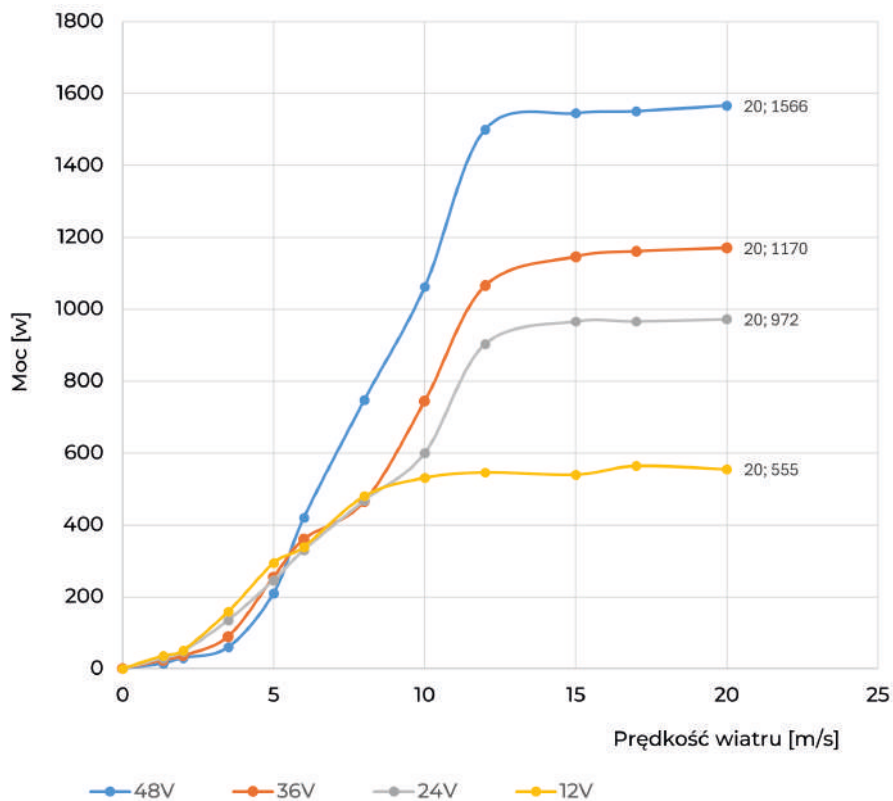
m/s	W	W	W	W
0	0	0	0	0
1,34	5	8	10	12
2	10	12	16	17
3,5	20	30	45	53
5	70	85	82	98
6	140	120	110	113
8	249	155	156	160
10	354	248	200	177
12	500	355	301	182
15	515	382	322	180
17	517	387	322	188
20	522	390	324	185
	48V	36V	24V	12V

WYKRES MOCY OD PRĘDKOŚCI WIATRU - TURBINA WIATROWA DRAGON 1000+



m/s	W	W	W	W
0	0	0	0	0
1,34	10	16	20	24
2	20	24	32	34
3,5	40	60	90	106
5	140	170	164	196
6	280	240	220	226
8	498	310	312	320
10	708	496	400	354
12	1000	710	602	364
15	1030	764	644	360
17	1034	774	644	376
20	1044	780	648	370
	48V	36V	24V	12V

WYKRES MOCY OD PRĘDKOŚCI WIATRU - TURBINA WIATROWA DRAGON 1500+



m/s	W	W	W	W
0	0	0	0	0
1,34	15	24	30	36
2	30	36	48	51
3,5	60	90	135	159
5	210	255	246	294
6	420	360	330	339
8	747	465	468	480
10	1062	744	600	531
12	1500	1065	903	546
15	1545	1146	966	540
17	1551	1161	966	564
20	1566	1170	972	555
	48V	36V	24V	12V

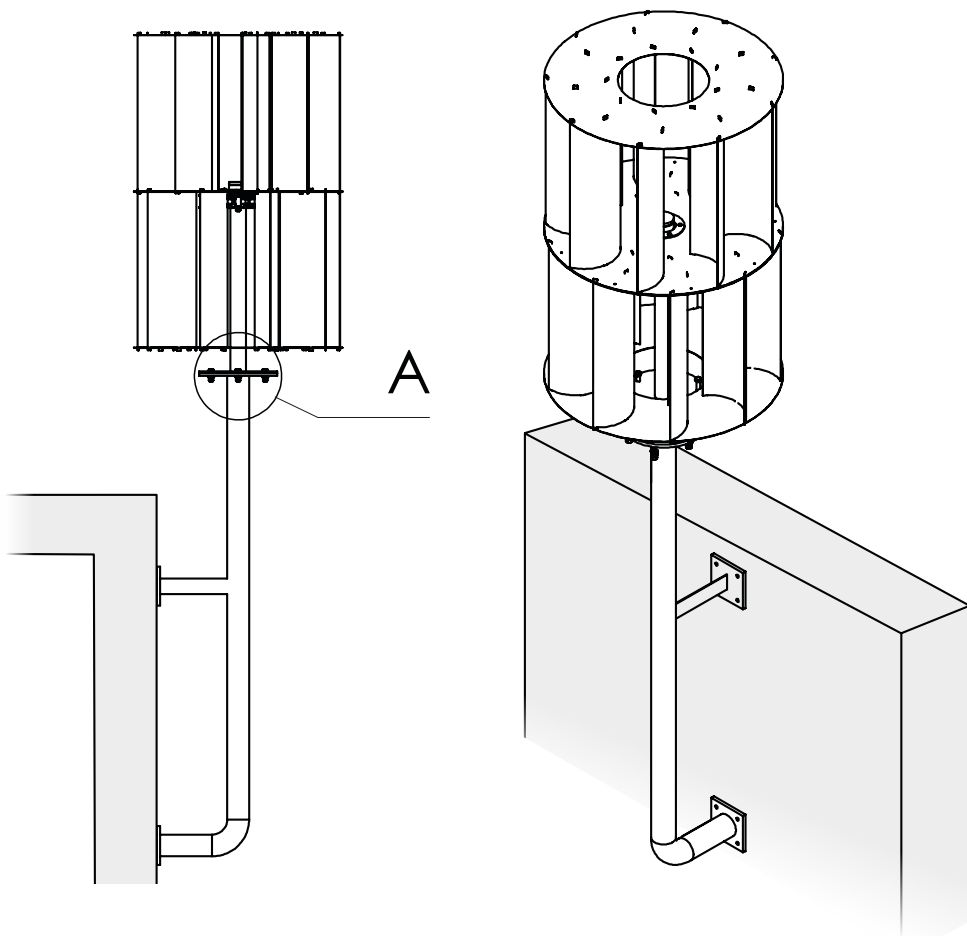
TURBINA WIATROWA DRAGON

To jedno z najbardziej zaawansowanych na świecie urządzeń wiatrowych do ładowania akumulatorów. Idealnie nadaje się do instalacji OFF-Grid oraz ON-Grid.

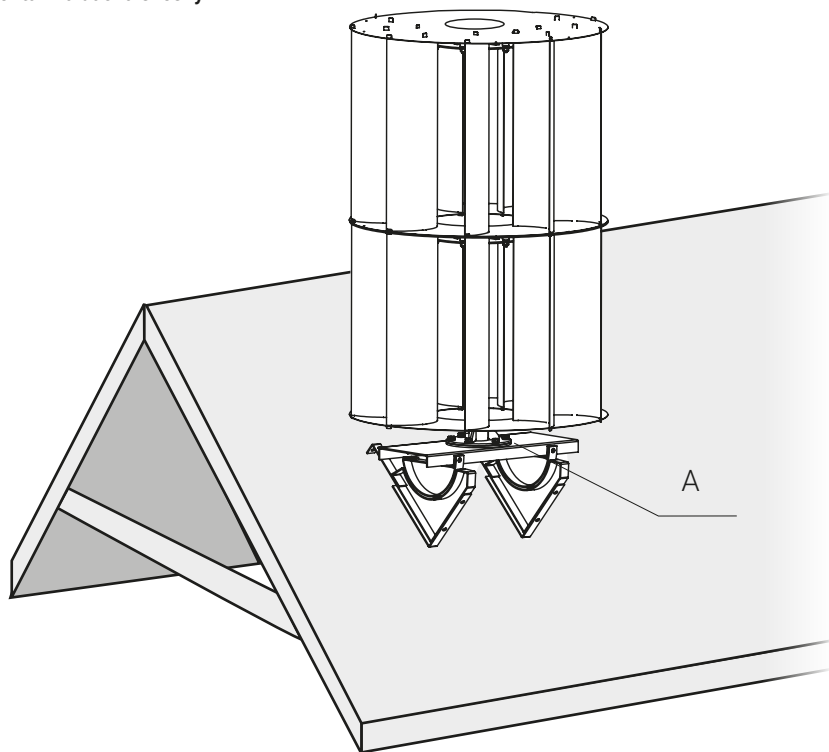
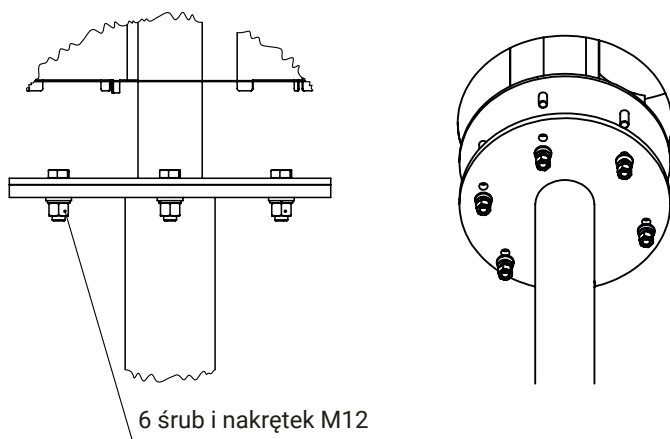
Urządzenie może dostarczać energię w oddalone miejsca jak też na potrzeby niewielkich budynków gospodarczych. Turbina jest łatwa w montażu.

MONTAŻ TURBINY¹ DRAGON 500+, DRAGON 1000+, DRAGON 1500+

Montaż na ścianie budynku - Maszt ścienny

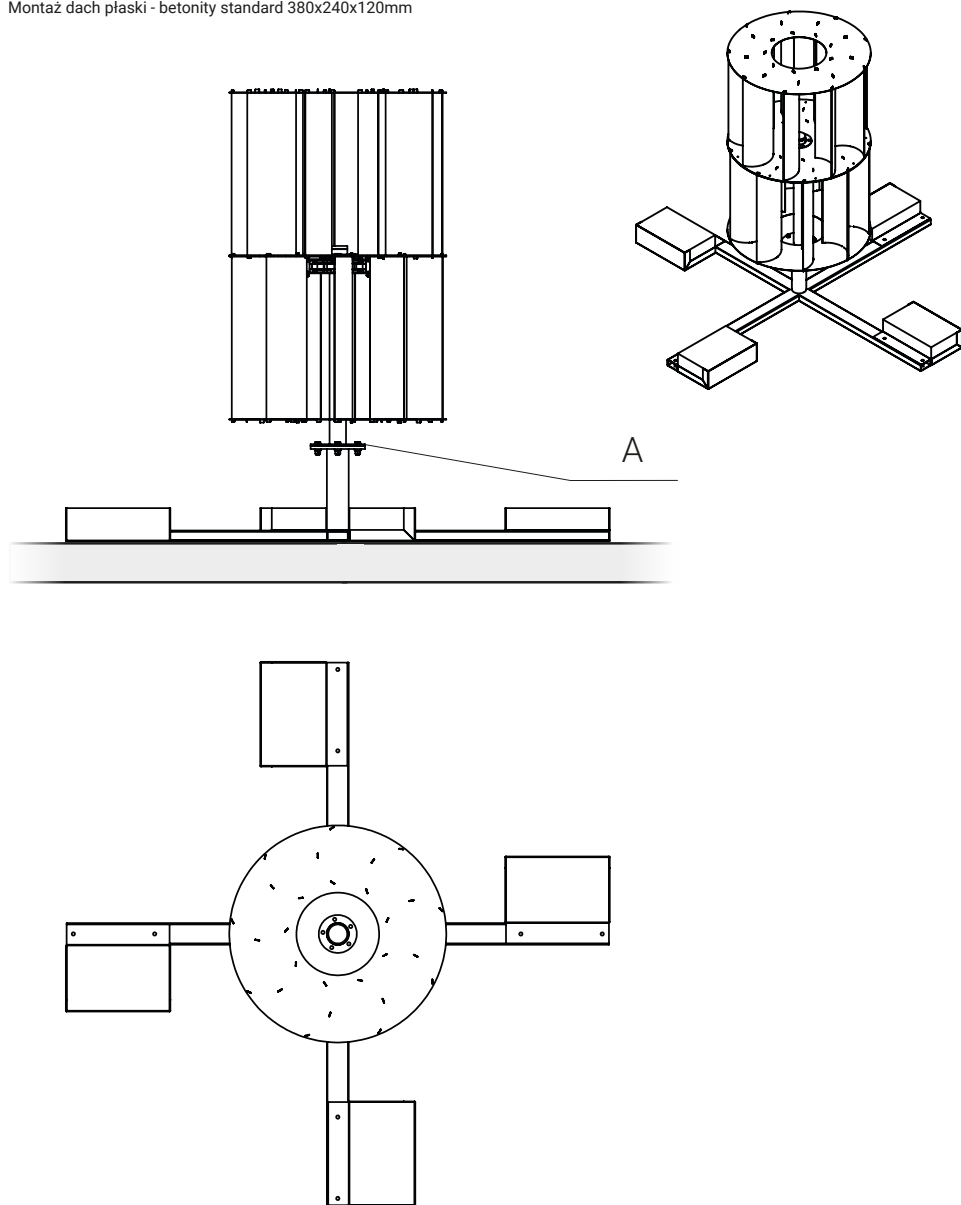


¹ Prezentowane możliwości montażu są wyłącznie sugestią, nie zastępują projektu instalacji.

Montaż na dachu skośnym**Detal montażowy - szczegół A**

Montaż na dachu płaskim

Montaż dach płaski - betonyty standard 380x240x120mm



TEST ELEKTRYCZNY

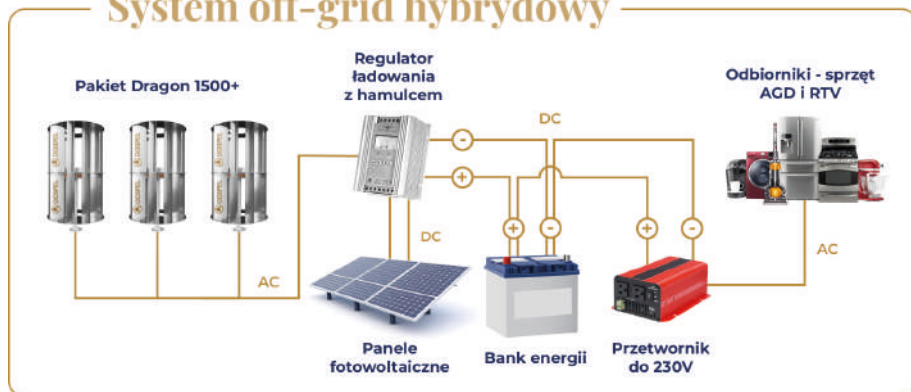
W celu sprawdzenia poprawności działania turbiny należy go wykonać przed zamontowaniem turbiny na maszcie. Test ten potwierdza, że generator jest sprawny i gotowy do instalacji na maszcie. Prace powinny zostać wykonane przyrządem pomiarowym przez monter.

Gdy kable nie stykają się ze sobą, próba obrotu generatora wirnika powinna być bardzo łatwa do wykonania, bez wyczuwalnego oporu. Należy sprawdzić czy nie widać uszkodzeń mechanicznych, czy też turbina nie wydaje niepokojących dźwięków.

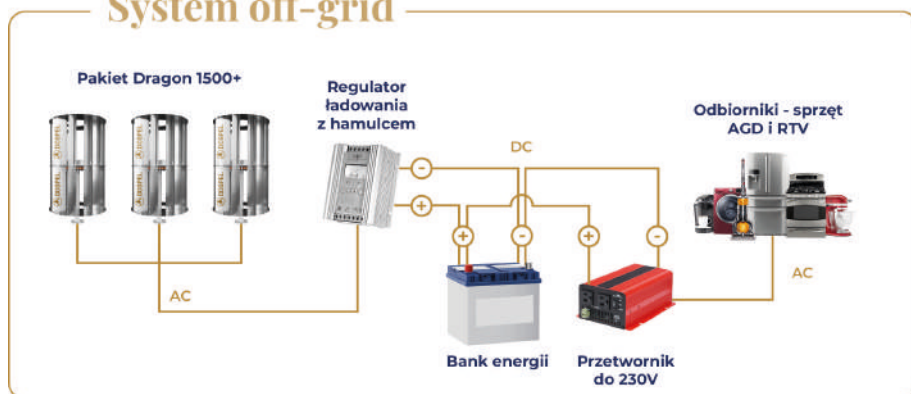
PODŁĄCZENIE ELEKTRYCZNE OFF-GRID: DRAGON 500+

Turbina wiatrowa DRAGON wytwarza trójfazowy prąd zmienny, który powinien zostać następnie zamieniony przez regulator napięcia na prąd stały który jest potrzebny do ładowania akumulatorów. (Regulator nie jest dodawany do zestawu. Powinien zostać dobrany wraz z akumulatorami przez instalatora do instalacji w miejscu montażu).

System off-grid hybrydowy

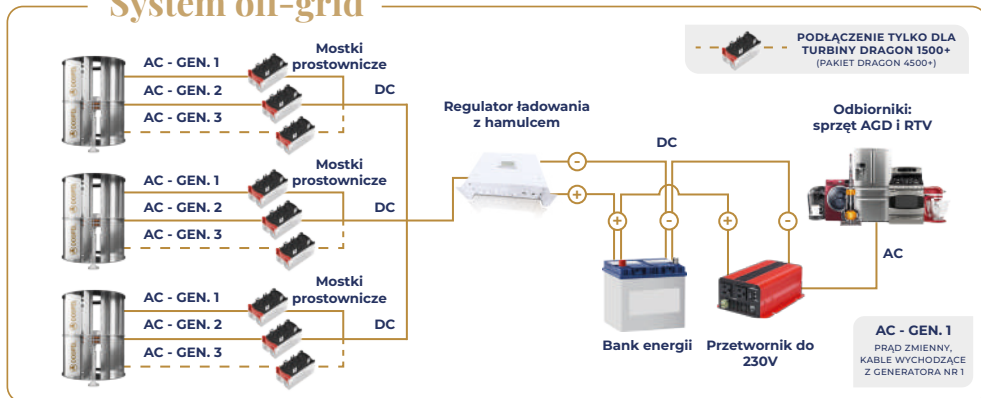


System off-grid

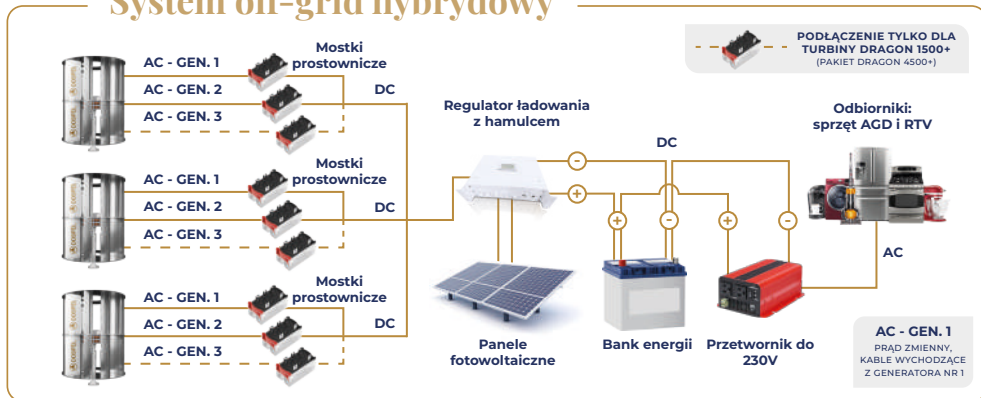


PODŁĄCZENIE ELEKTRYCZNE OFF-GRID: DRAGON 1000+, DRAGON 1500+

System off-grid



System off-grid hybrydowy

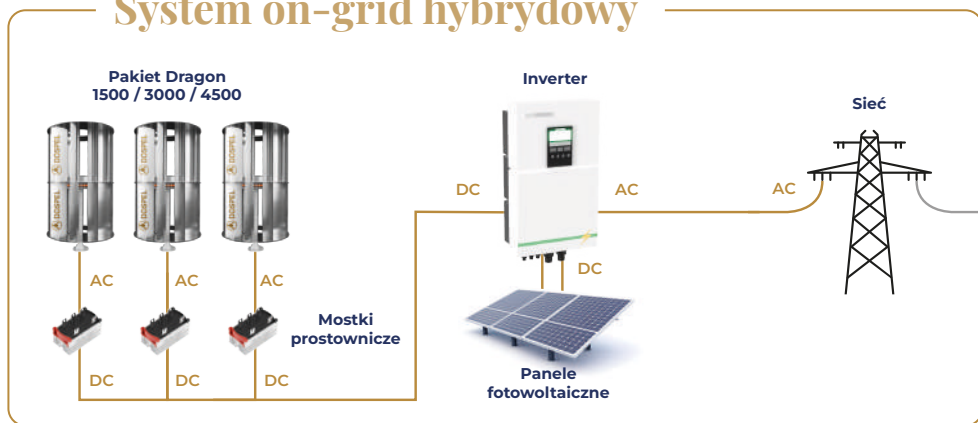


PODŁĄCZENIE ELEKTRYCZNE ON-GRID: DRAGON 500+

System on-grid

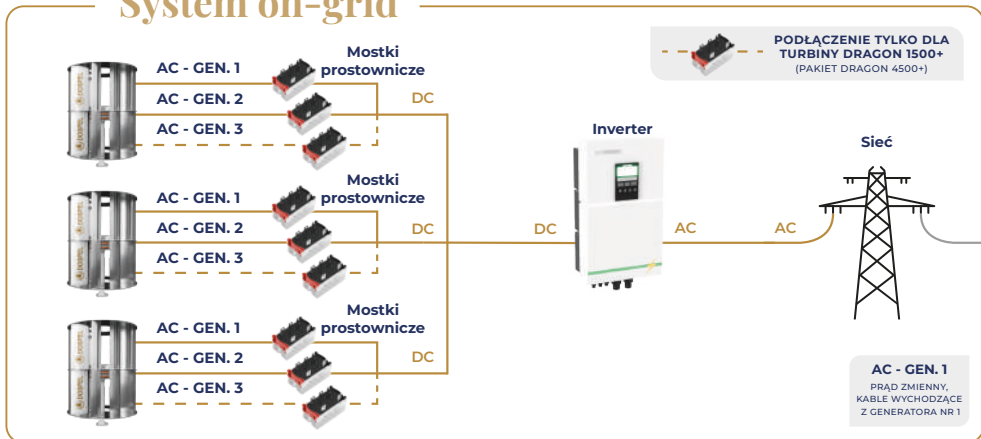


System on-grid hybrydowy

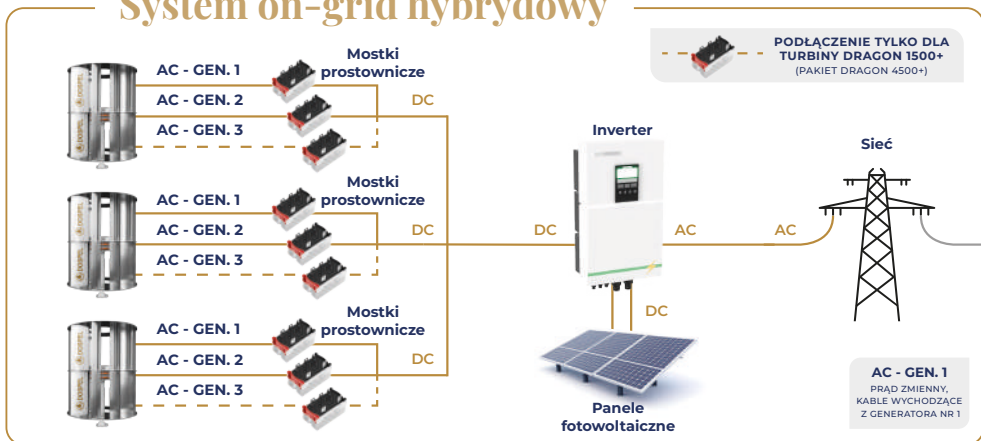


PODŁĄCZENIE ELEKTRYCZNE ON-GRID: DRAGON 1000+, DRAGON 1500+

System on-grid



System on-grid hybrydowy



ŚRODKI BEZPIECZEŃSTWA

1. Turbina wiatrowa DRAGON wytwarza napięcie zagrażające życiu człowieka.
2. Nigdy nie wolno dopuścić, by turbina obracała się bez podłączenia do odpowiedniego odbiornika mocy.
3. W celu uniknięcia wypadku należy starannie zaplanować montaż i zapewnić sobie pomoc przy stawianiu urządzenia.
4. Zaleca się, aby możliwie jak największą część prac montażowych wykonać na gruncie.
5. O ile to możliwe, do montażu należy wybrać spokojny, suchy dzień.
6. Turbina zaopatrzona jest w wysoko wydajne, zamocowane na stałe magnesy, które mogą ulec zniszczeniu podczas niewłaściwego potraktowania (np. upuszczenia na ziemię).
7. Przez cały czas funkcjonowania urządzenie musi być zabezpieczone bezpiecznikami.
8. Nigdy nie należy zbliżać się do łopat wirnika podczas jego pracy, gdyż grozi to poważnymi obrażeniami fizycznym.
9. Przed konserwacją należy zawsze zatrzymać turbinę i zabezpieczyć łopaty wirnika.

DZIAŁANIE URZĄDZENIA

Praca w normalnych warunkach

Wirnik turbiny powinien zacząć się kręcić, gdy prędkość wiatru osiągnie ok. 1 m/s.

Ładowanie akumulatora powinno się rozpocząć po niedługim czasie od momentu startu wirnika. Wraz ze wzrostem prędkości wiatru, również wirnik będzie się kręcił coraz szybciej, a turbina będzie wytwarzać więcej energii elektrycznej.

Pracę powinien regulować odpowiedni regulator dobrany do potrzeb instalacji, który zapewni optymalną pracę i dostosuje moc ładowania do pojemności i mocy istniejącej instalacji. Turbiny Dragon współpracują ze sterownikami 24 lub 48 V. Należy dobrać odpowiednio sterownik sugerując się siłą wiatru w konkretnej lokalizacji.

Poniżej mapa z uogólnionymi strefami siły wiatru na terenie Polski.

Celem dobrania odpowiedniego sterownika należy dokładnie określić średnią siłę wiatru na danym terenie. Informacje w zakresie przyzyjnego określenia siły wiatru dla konkretnej lokalizacji są dostępne w internecie.



Mapa stref wietrzności w Polsce na podstawie średniej prędkości wiatru w skali roku

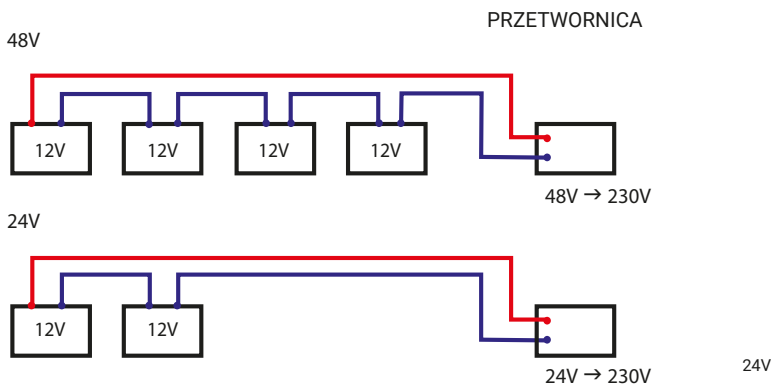
Strefa 2 Średnia prędkość wiatru: >6m/s

● Zalecany sterownik: 48V

Strefa 1 Średnia prędkość wiatru: 1-6m/s

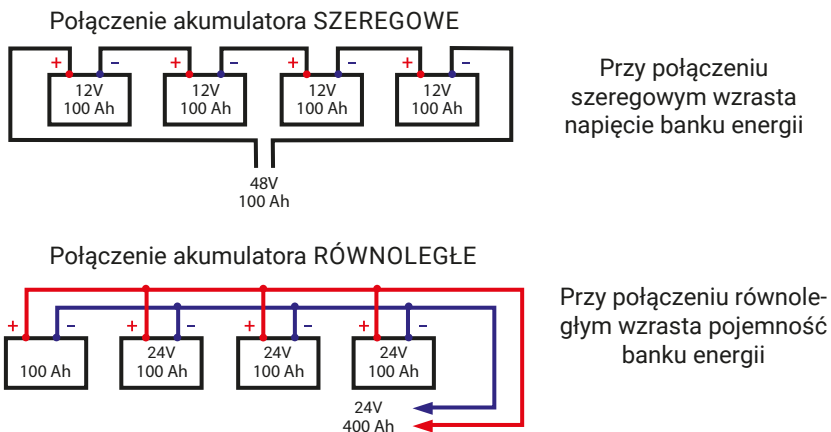
● Zalecany sterownik: 24V

SPOSOBY POŁĄCZENIA AKUMULATORÓW SZEREGOWO



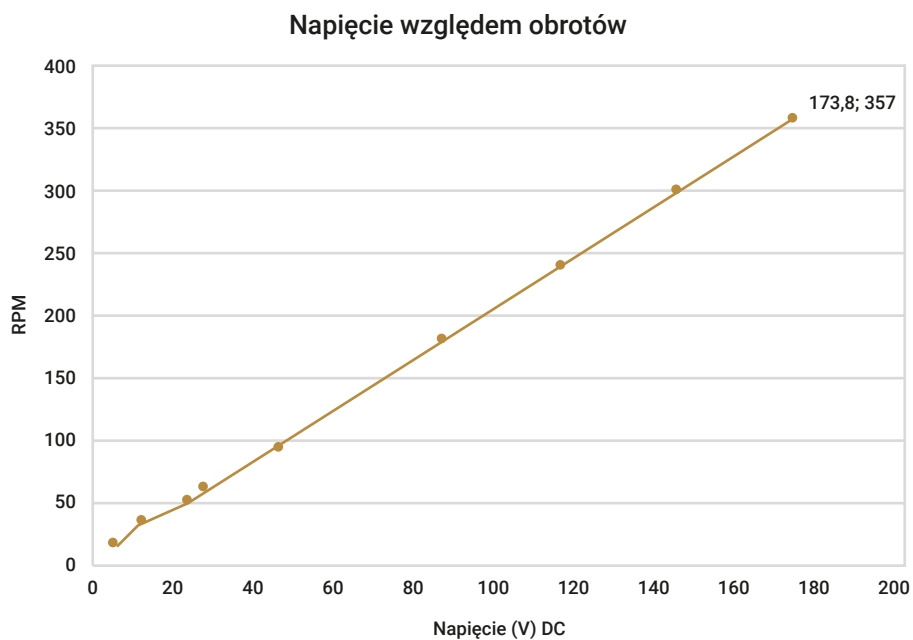
Przykładowe sposoby połączenia akumulatorów w zależności od napięcia jakie chcemy uzyskać w naszej instalacji.

SPOSOBY POŁĄCZENIA AKUMULATORÓW BANKU ENERGII



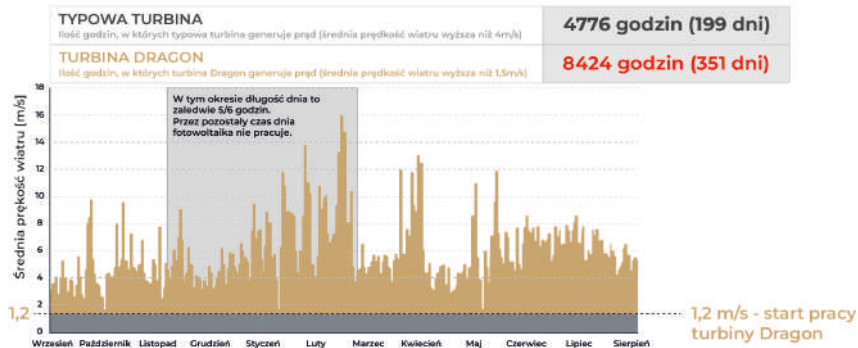
Przykładowe połączenie akumulatora podczas konfiguracji banku energii.
Przy pomocy odpowiedniego połączenia można stworzyć instalację na różne napięcia i pojemności.

NAPIĘCIE GENEROWANE PRZEZ GENERATOR DRAGON

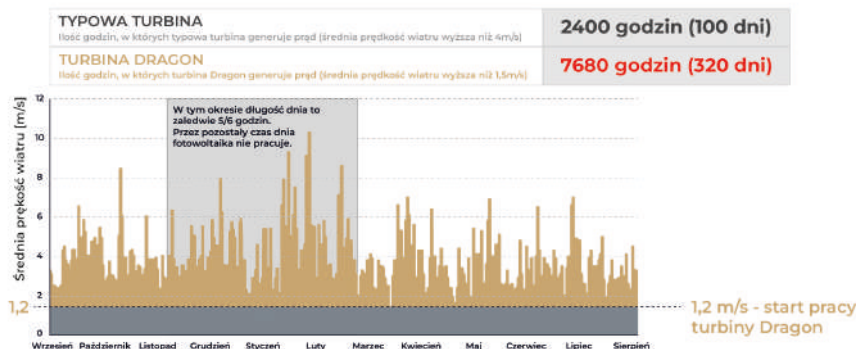


PRZYKŁADOWE WYKRESY PRĘDKOŚCI WIATRU W POLSCE

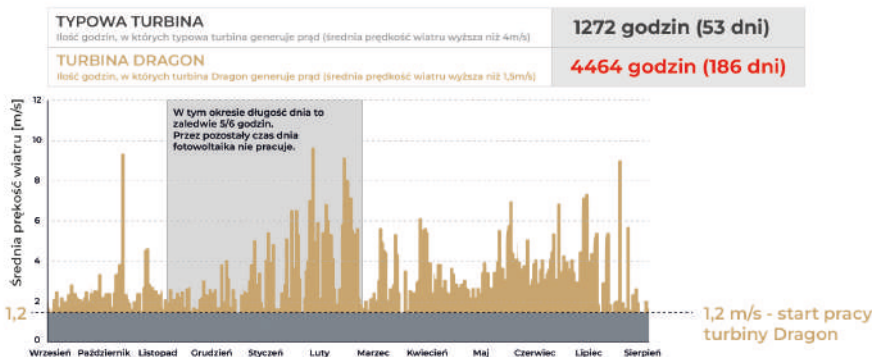
1. Średnia prędkość wiatru w Lebie w 2022r



2. Średnia prędkość wiatru w Warszawie w 2022r



3. Średnia prędkość wiatru w Jeleniej Górze w 2022r



GWARANCJA

Turbina wiatrowa DRAGON posiada 8-letnią gwarancję producenta DOSPEL.

WARUNKI UTRZYMANIA GWARANCJI:

Aby gwarancja była ważna przez cały okres jej obowiązywania, **użytkownik turbiny wiatrowej DRAGON zobowiązany jest do przeprowadzania wymiany łożysk co 3 lata, licząc od daty montażu turbiny.** Wymiana łożysk musi być wykonana przez autoryzowany serwis Dospel.

Dokumentacja każdej wymiany musi zostać przedstawiona w przypadku zgłoszenia reklamacyjnego.

Idealne uzupełnienie instalacji fotowoltaicznej

Generuje prąd zarówno w dzień jak i w nocy, latem oraz zimą gdy fotowoltaika nie działa efektywnie.

Lekki, ergonomiczny generator prądu

Turbina wiatrowa - generator prądu Dragon nie wymaga stosowania masztu ani uzyskiwania pozwoleń.

Bezdrzeniowy generator

Umiejscowiony w środku turbiny, co minimalizuje mikrowibracje i drgania. Zabezpieczony przed warunkami atmosferycznymi. Generuje prąd już przy wietrze o prędkości 1 m/s. (średnia prędkość wiatru w Polsce to 2,6 - 3,9m/s)

Bezpieczny dla ludzi i ekosystemu

W odróżnieniu od klasycznych turbin poziomych, Dragon jest turbiną pionową, wolnoobrotową przez co jest bezawaryjny i w pełni bezpieczny.

8 lat gwarancji polskiego producenta

Polski producent Dospel daje aż 8 lat gwarancji na wszystkie turbiny Dragon. Oferujemy serwis oraz gwarantujemy dostęp do wszystkich części serwisowych.

Gotowy do samodzielnego montażu

Dragon dostarczony jest w całości złożony, przykręcony do palety i gotowy do samodzielnego montażu.

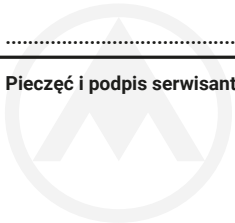


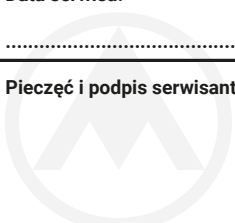
KARTA GWARANCYJNA NR

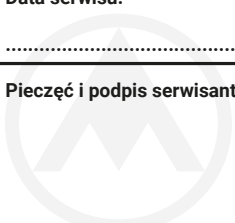
data zgłoszenia i nr zlecenia	data wykonania naprawy	wyszczególnienie materiałów i czynności naprawczych	numer monter'a podpis

<p>MODEL:</p> <p>nr fabryczny: data sprzedaży:</p> <div data-bbox="109 788 393 903" style="border: 1px solid black; padding: 5px; width: fit-content;">pieczęć sprzedającego</div> <p>karta gwarancyjna stanowi załącznik do rachunku nr data:</p> <div data-bbox="109 1007 393 1121" style="border: 1px solid black; padding: 5px; width: fit-content;">podpis i pieczęć zakładu naprawiającego</div>	<p>MODEL:</p> <p>nr fabryczny: data sprzedaży:</p> <div data-bbox="426 788 710 903" style="border: 1px solid black; padding: 5px; width: fit-content;">pieczęć sprzedającego</div> <p>karta gwarancyjna stanowi załącznik do rachunku nr data:</p> <div data-bbox="426 1007 710 1121" style="border: 1px solid black; padding: 5px; width: fit-content;">podpis i pieczęć zakładu naprawiającego</div>	<p>MODEL:</p> <p>nr fabryczny: data sprzedaży:</p> <div data-bbox="743 788 1027 903" style="border: 1px solid black; padding: 5px; width: fit-content;">pieczęć sprzedającego</div> <p>karta gwarancyjna stanowi załącznik do rachunku nr data:</p> <div data-bbox="743 1007 1027 1121" style="border: 1px solid black; padding: 5px; width: fit-content;">podpis i pieczęć zakładu naprawiającego</div>
--	--	--

SERWIS ŁOŻYSK

Data serwisu:	 DOSPPEL Lider Wentylacji - SINCE 1974 -
Pieczęć i podpis serwisanta:	

Data serwisu:	 DOSPPEL Lider Wentylacji - SINCE 1974 -
Pieczęć i podpis serwisanta:	

Data serwisu:	 DOSPPEL Lider Wentylacji - SINCE 1974 -
Pieczęć i podpis serwisanta:	

NAJWYŻSZA WYDAJNOŚĆ NA RYNKU

Turbina wiatrowa Dragon 3000+

8 LAT GWARANCJI

BEZ POZWOLEŃ

NAJCICHWSZA PRACA

OFF-GRID / ON-GRID

W 100% POLSKI PRODUKT

PODWÓJNE ŁOPATY



DOWIEDZ SIĘ
WIĘCEJ O TURBINACH
WIATROWYCH DRAGON

[DOSPEL.COM/PL/DRAGON](https://dospel.com/pl/dragon)

Skontaktuj się z nami!

ZADZWOŃ: +48 697 883 416

NAPISZ EMAIL: [DRAGON@DOSPEL.COM](mailto:dragon@dospel.com)